

УКТ38–Щ4

Устройство для измерения и контроля температуры



Руководство по эксплуатации
КУВФ.421216.001 РЭ

Содержание

Предупреждающие сообщения	4
Введение	5
Используемые аббревиатуры	6
Соответствие символов ЦИ буквам латинского алфавита	6
1 Назначение и функции	7
2 Технические характеристики и условия эксплуатации	7
2.1 Технические характеристики	7
2.2 Условия эксплуатации	10
3 Меры безопасности	11
4 Установка прибора щитового крепления Щ4	12
5 Подключение	14
5.1 Рекомендации по подключению	14
5.2 Указания для уменьшения электромагнитных помех	16
5.3 Порядок подключения	17
5.4 Назначение клеммников	18
5.5 Подключение датчиков	19
5.5.1 Общие сведения	19
5.5.2 Подключение ТС по трехпроводной схеме	19
5.5.3 Подключение ТС по двухпроводной схеме	20
5.5.4 Подключение ТП	22
5.5.5 Подключение активных датчиков	23
5.6 Подключение аварийных ВУ	25
6 Эксплуатация	25
6.1 Принцип работы	25
6.2 Индикация и управление	27
6.3 Включение	30

7 Настройка	31
7.1 Общие сведения	31
7.2 Работа с параметрами	32
7.3 Описание групп параметров	35
7.4 Ограничение доступа к параметрам	36
7.5 Преобразование сигналов датчиков	37
7.6 Опрос датчиков	39
7.7 Настройка цифровой фильтрации сигналов датчиков	40
7.8 Коррекция измерительной характеристики датчиков	41
7.9 Настройка режима устройства сравнения	45
8 Техническое обслуживание	46
8.1 Общие указания	46
8.2 Юстировка	47
8.2.1 Общие указания	47
8.2.2 Юстировка УКТ38-Щ4.ТС	48
8.2.3 Юстировка УКТ38-Щ4.ТП	49
8.2.4 Юстировка УКТ38-Щ4.ТПП	50
8.2.5 Юстировка датчика КХС для приборов УКТ38-Щ4.ТП и УКТ38-Щ4.ТПП	51
8.2.6 Юстировка УКТ38-Щ4.АТ	52
8.2.7 Юстировка УКТ38-Щ4.АН	53
9 Маркировка	54
10 Упаковка	55
11 Транспортирование и хранение	55
12 Комплектность	55
13 Гарантийные обязательства	56
Приложение А. Настраиваемые параметры	57
Приложение Б. Возможные неисправности и способы их устранения	62

Предупреждающие сообщения

В данном руководстве применяются следующие предупреждения:



ОПАСНОСТЬ

Ключевое слово ОПАСНОСТЬ сообщает о **непосредственной угрозе опасной ситуации**, которая приведет к смерти или серьезной травме, если ее не предотвратить.



ВНИМАНИЕ

Ключевое слово ВНИМАНИЕ сообщает о **потенциально опасной ситуации**, которая может привести к небольшим травмам.



ПРЕДУПРЕЖДЕНИЕ

Ключевое слово ПРЕДУПРЕЖДЕНИЕ сообщает о **потенциально опасной ситуации**, которая может привести к повреждению имущества.



ПРИМЕЧАНИЕ

Ключевое слово ПРИМЕЧАНИЕ обращает внимание на полезные советы и рекомендации, а также информацию для эффективной и безаварийной работы оборудования.

Ограничение ответственности

Ни при каких обстоятельствах ООО «Производственное объединение ОВЕН» и его контрагенты не будут нести юридическую ответственность и не будут признавать за собой какие-либо обязательства в связи с любым ущербом, возникшим в результате установки или использования прибора с нарушением действующей нормативно-технической документации.

Введение

Настоящее Руководство по эксплуатации предназначено для ознакомления обслуживающего персонала с устройством, конструкцией, работой, технической эксплуатацией и обслуживанием устройства для измерения и контроля температуры УКТ38-Щ4, в дальнейшем по тексту именуемого «прибор» или «УКТ38-Щ4».

Подключение, регулировка и техобслуживание прибора должны производиться только квалифицированными специалистами после прочтения настоящего руководства по эксплуатации.

Прибор изготавливается в различных модификациях, зашифрованных в коде полного условного обозначения:

УКТ38-Щ4.X

Тип входа:

- ТС** – входы для подключения медных (ТСМ) и платиновых (ТСП) ТС с номинальными статическими характеристиками 50М, 50П, 100М и 100П;
- ТП** – входы для подключения ТП типа ТХК(L), ТХА(K), ТНН(N) и ТЖК(J);
- ТПП** – входы для подключения термопар типа ТПП(R), ТПП(S);
- АТ** – входы для подключения активных датчиков с выходным аналоговым сигналом в виде постоянного тока 0...5 мА, 0...20 мА и 4...20 мА;
- АН** – входы для подключения активных датчиков с выходным аналоговым сигналом в виде напряжения постоянного тока 0...1 В.

Пример записи обозначения прибора в документации другой продукции, где он может быть применен: **УКТ38-Щ4.ТС.**

Используемые аббревиатуры

ВУ – выходное устройство.

КХС – компенсация «холодного спая».

НСХ – номинальная статическая характеристика.

ПК – персональный компьютер.

ТС – термопреобразователь сопротивления.

ТСМ – термопреобразователь сопротивления медный.

ТСП – термопреобразователь сопротивления платиновый.

ТП – термopара (преобразователь термоэлектрический).

ЦИ – цифровой индикатор.

Соответствие символов ЦИ буквам латинского алфавита

<i>A</i>	<i>B</i>	<i>C</i>	<i>d</i>	<i>E</i>	<i>F</i>	<i>G</i>	<i>H</i>	<i>i</i>	<i>J</i>	<i>K</i>	<i>L</i>	<i>M</i>	<i>n</i>	<i>O</i>	<i>P</i>	<i>q</i>	<i>r</i>	<i>S</i>	<i>t</i>	<i>U</i>	<i>v</i>	<i>w</i>	<i>X</i>	<i>Y</i>	<i>Z</i>
A	b	C	d	E	F	G	H	i	J	K	L	M	n	O	P	Q	r	S	t	U	V	W	X	Y	Z

1 Назначение и функции

Прибор предназначен для контроля температуры, давления, влажности, уровня или другой физической величины в нескольких зонах одновременно (до 8-ми) и аварийной сигнализации о выходе любого из контролируемых параметров за заданные пределы.

Прибор зарегистрирован в Государственном реестре средств измерений.

Прибор выпускается согласно ТУ 4217-015-46526536-2008.

Прибор позволяет выполнять следующие функции:

- прием сигналов от подключенных датчиков;
- преобразование полученных сигналов в значения контролируемых физических величин;
- отображение одного из измеренных значений на встроенном цифровом индикаторе;
- формирование сигнала «Авария датчика» при обнаружении неисправности какого-либо из первичных преобразователей;
- формирование сигнала «Авария объекта» при выходе контролируемого параметра за заданные пределы в любом из каналов измерения;
- отображение на встроенном ЦИ заданных значений параметров контроля.

2 Технические характеристики и условия эксплуатации

2.1 Технические характеристики

Таблица 2.1 – Характеристики прибора

Наименование	Значение
Диапазон переменного напряжения питания:	
напряжение	90...245 В
частота	47...63 Гц
Потребляемая мощность, не более	6 ВА

Продолжение таблицы 2.1

Наименование	Значение
Количество каналов (настраивается)	2...8
Продолжительность цикла опроса восьми датчиков прибором модификации, не более:	
УКТ38-Щ4.ТС	3,6 сек
УКТ38-Щ4.ТП (ТПП)	2,2 сек
УКТ38-Щ4.АТ (АН)	2,1 сек
Количество выходных реле	2
Допустимая нагрузка, коммутируемая контактами реле	4 А при напряжении 230 В 50 Гц и $\cos\varphi \geq 0,4$
Тип корпуса	Щ4
Габаритные размеры прибора	(96 x 96 x 145) ± 1 мм
Степень защиты прибора со стороны лицевой панели	IP54
Масса прибора, не более	1,0 кг

Таблица 2.2 – Датчики и входные сигналы

Датчик или входной сигнал	Диапазон измерений	Разрешающая способность	Предел основной приведенной погрешности, %
Термометры сопротивления по ГОСТ Р 8.625 или термопреобразователи сопротивления по ГОСТ 6651* (для УКТ38-Щ4.ТС)			
Сu 50 ($\alpha^1=0,00426$ °C ⁻¹)	-50 ... +200 °C	0,1 °C	±0,5
50 М ($\alpha =0,00428$ °C ⁻¹)	-50 ... +200 °C	0,1 °C	

Продолжение таблицы 2.2

Датчик или входной сигнал	Диапазон измерений	Разрешающая способность	Предел основной приведенной погрешности, %
Cu 100 ($\alpha = 0,00426 \text{ } ^\circ\text{C}^{-1}$)	-50 ... +200 $^\circ\text{C}$	0,1 $^\circ\text{C}$	
100 M ($\alpha = 0,00428 \text{ } ^\circ\text{C}^{-1}$)	-50 ... +200 $^\circ\text{C}$	0,1 $^\circ\text{C}$	
Pt 50 ($\alpha = 0,00385 \text{ } ^\circ\text{C}^{-1}$)	-90 ... +750 $^\circ\text{C}$	0,1 $^\circ\text{C}$	
50 П ($\alpha = 0,00391 \text{ } ^\circ\text{C}^{-1}$)	-90 ... +750 $^\circ\text{C}$	0,1 $^\circ\text{C}$	
Pt 100 ($\alpha = 0,00385 \text{ } ^\circ\text{C}^{-1}$)	-90 ... +750 $^\circ\text{C}$	0,1 $^\circ\text{C}$	
100 П ($\alpha = 0,00391 \text{ } ^\circ\text{C}^{-1}$)	-90 ... +750 $^\circ\text{C}$	0,1 $^\circ\text{C}$	
Термоэлектрические преобразователи по ГОСТ Р 8.585 (для УКТ38-Щ4.ТП)			
ТХК (L)	-50 ... +750 $^\circ\text{C}$	0,1 $^\circ\text{C}$	$\pm 0,5$ ($\pm 0,25$) ²
ТЖК (J)	-50 ... +900 $^\circ\text{C}$	0,1 $^\circ\text{C}$	
ТНН (N)	-50 ... +1300 $^\circ\text{C}$	1,0 $^\circ\text{C}$	
ТХА (K)	-50 ... +1300 $^\circ\text{C}$	1,0 $^\circ\text{C}$	
Термоэлектрические преобразователи по ГОСТ Р 8.585 (для УКТ38-Щ4.ТПП)			
ТПП (S)	0 ... +1700 $^\circ\text{C}$	1,0 $^\circ\text{C}$	$\pm 0,5$
ТПП (R)	0 ... +1700 $^\circ\text{C}$	1,0 $^\circ\text{C}$	
Сигналы постоянного тока по ГОСТ 26.011 (для УКТ38-Щ4.АТ)			
0...5,0 мА	0,0...100,0 %	0,1 %	$\pm 0,5$
0...20,0 мА	0,0...100,0 %	0,1 %	
4...20,0 мА	0,0...100,0 %	0,1 %	
Сигналы постоянного напряжения по ГОСТ 26.011 (для УКТ38-Щ4.АН)			

Продолжение таблицы 2.2

Датчик или входной сигнал	Диапазон измерений	Разрешающая способность	Предел основной приведенной погрешности, %
0...1,0 В	0,0...100,0 %	0,1 %	±0,5

Примечания



ПРИМЕЧАНИЕ

*) Приборы, работающие с термопреобразователями сопротивления с НСХ по ГОСТ 6651, предназначены для поставки на экспорт.

$$\alpha = \frac{R_{100} - R_0}{R_0 \cdot 100 \text{ } ^\circ\text{C}}$$

1) Коэффициент, определяемый по формуле $\alpha = \frac{R_{100} - R_0}{R_0 \cdot 100 \text{ } ^\circ\text{C}}$, где R_{100} , R_0 - значения сопротивления термопреобразователя сопротивления по номинальной статической характеристике соответственно при 100 и 0 °С, и округляемый до пятого знака после запятой.

2) Основная приведенная погрешность без КХС.



ПРЕДУПРЕЖДЕНИЕ

Для работы с прибором могут быть использованы только ТП с изолированными и незаземленными рабочими спаями.

2.2 Условия эксплуатации

Прибор предназначен для эксплуатации при следующих условиях:

- закрытые взрывобезопасные помещения без агрессивных паров и газов;
- температура окружающего воздуха от +1 до + 50 °С;
- верхний предел относительной влажности воздуха: не более 80 % при +35 °С и более низких температурах без конденсации влаги;

- атмосферное давление от 84 до 106,7 кПа.

По устойчивости к климатическим воздействиям при эксплуатации прибор соответствует группе исполнения В4 по ГОСТ 12997-84.

По устойчивости к механическим воздействиям при эксплуатации прибор соответствует группе исполнения N1 по ГОСТ 12997-84.

3 Меры безопасности



ОПАСНОСТЬ

На клеммнике присутствует опасное для жизни напряжение величиной до 250 В. Любые подключения к прибору и работы по его техническому обслуживанию следует производить только при отключенном питании прибора.

По способу защиты от поражения электрическим током прибор соответствует классу II по ГОСТ 12.2.007.0-75.

Во время эксплуатации, технического обслуживания и поверки прибора следует соблюдать требования ГОСТ 12.3.019-80, «Правил эксплуатации электроустановок потребителей» и «Правил охраны труда при эксплуатации электроустановок».

Не допускается попадание влаги на контакты выходного разъема и внутренние электроэлементы прибора. Прибор запрещено использовать в агрессивных средах с содержанием в атмосфере кислот, щелочей, масел и т. п.

4 Установка прибора щитового крепления Щ4

Для установки прибора следует:

1. Подготовить на щите управления место для установки прибора (см. *рисунок 4.2*).
2. Установить прокладку на рамку прибора для обеспечения степени защиты IP54.
3. Вставить прибор в специально подготовленное отверстие на лицевой панели щита.
4. Вставить фиксаторы из комплекта поставки в отверстия на боковых стенках прибора.
5. С усилием завернуть винты М4 × 35 из комплекта поставки в отверстия каждого фиксатора так, чтобы прибор был плотно прижат к лицевой панели щита.

Демонтаж прибора следует производить в обратном порядке.

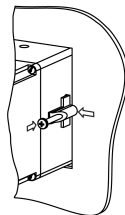
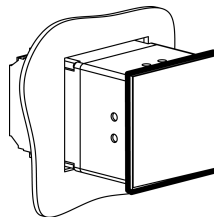


Рисунок 4.1 – Монтаж прибора

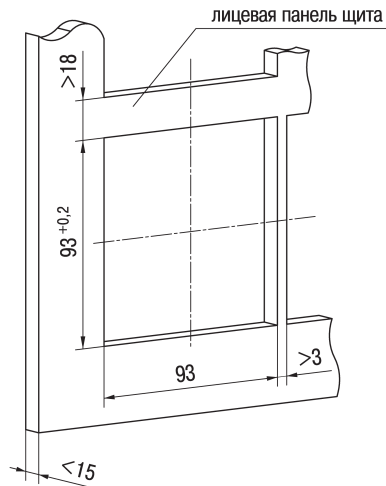
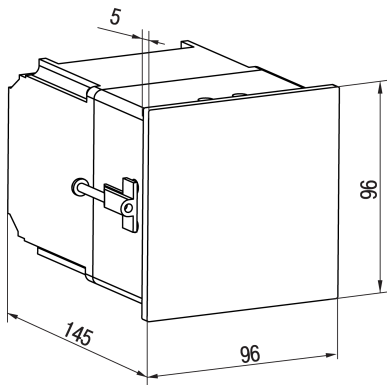


Рисунок 4.2 – Габаритные размеры корпуса Щ4

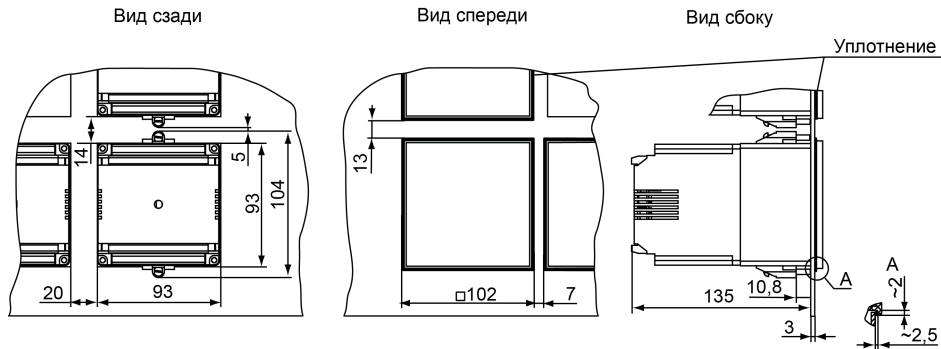


Рисунок 4.3 – Прибор в корпусе Щ4, установленный в щит толщиной 3 мм

5 Подключение

5.1 Рекомендации по подключению

Рекомендуется использовать кабели с медными многопроволочными жилами, концы которых перед подключением следует тщательно зачистить таким образом, чтобы их оголенные концы после подключения к прибору не выступали за пределы клеммника. Сечение жил кабелей должно быть не более 1 мм².

Требования к сечениям жил кабелей указаны на *рисунке 5.1*.

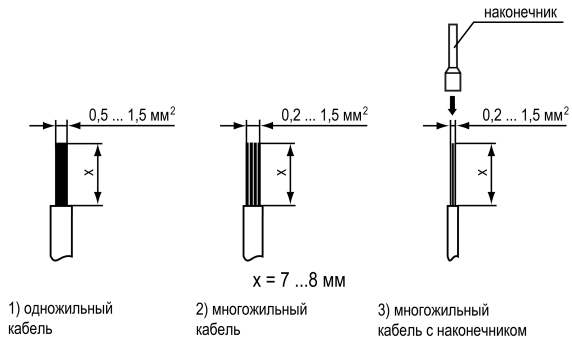


Рисунок 5.1 – Требования к сечениям жил кабелей

Для защиты входов прибора от влияния промышленных электромагнитных помех линии связи прибора с датчиком следует экранировать. В качестве экранов могут быть использованы как специальные кабели с экранирующими оплетками, так и заземленные стальные трубы подходящего диаметра.

Экраны кабелей с экранирующими оплетками следует подключить к контакту функционального заземления (FE) в щите управления.

5.2 Указания для уменьшения электромагнитных помех

Общие требования по уменьшению уровня помех:

- При прокладке сигнальных линий, в том числе линий «прибор-датчик», их длину следует по возможности минимизировать. Сигнальные линии следует выделять в самостоятельную трассу (или несколько трасс), отделенную(ые) от силовых кабелей.
- Обеспечить надежное экранирование сигнальных линий. Экраны следует электрически изолировать от внешнего оборудования на протяжении всей трассы и подсоединять к клемме прибора «Общая». При отсутствии возможности изоляции по всей трассе или клеммы «Общая» прибора экран подключается к заземленному контакту щита управления.
- Прибор следует устанавливать в металлическом шкафу, внутри которого не должно быть установлено никакого силового оборудования. Корпус шкафа должен быть заземлен.

Для уменьшения **помех, возникающих в питающей сети**, следует выполнять рекомендации:

- Подключать прибор отдельно от силового оборудования.
- Учитывать правила организации эффективного заземления при монтаже схемы, в которой работает прибор:
 - все заземляющие линии прокладывать по схеме «звезда», обеспечивая хороший контакт с заземляемым элементом;
 - все заземляющие цепи должны быть выполнены как можно более толстыми проводами;
 - запрещается объединять клемму прибора с маркировкой «Общая» и заземляющие линии.
- Устанавливать фильтры сетевых помех в линиях питания прибора.
- Устанавливать искрогасящие фильтры в линиях коммутации силового оборудования.

5.3 Порядок подключения



ОПАСНОСТЬ

После распаковки прибора следует убедиться, что при транспортировке прибор не был поврежден.

Если прибор находился длительное время при температуре ниже минус 20 °С, то перед включением и началом работ необходимо выдержать его в помещении с температурой, соответствующей рабочему диапазону, в течение не менее 30 мин.

Для подключения прибора следует выполнить действия:

1. Подключить прибор к источнику питания.



ВНИМАНИЕ

Перед подачей питания на прибор следует проверить правильность подключения напряжения питания и его уровень.

2. Подать питание на прибор.
3. Выполнить настройку прибора.
4. Снять питание.



ВНИМАНИЕ

При проверке исправности датчика и линии связи необходимо отключить прибор от сети питания. Во избежание выхода прибора из строя при «прозвонке» связей следует использовать измерительные устройства с напряжением питания не более 4,5 В. При более высоких напряжениях питания отключение датчика от прибора обязательно.

5. Подключить линии связи «прибор – датчики» к первичным преобразователям и входам прибора.
6. Подключить линии связи «прибор – нагрузка» к исполнительным механизмам и выходам прибора.

5.4 Назначение клеммников

Серой заливкой указаны неиспользуемые клеммы.

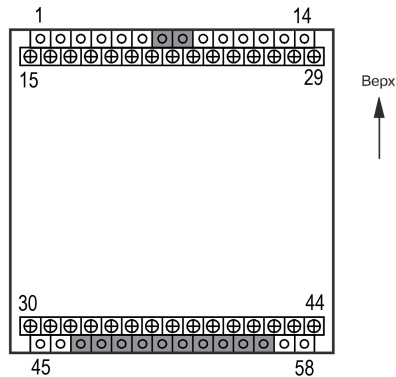
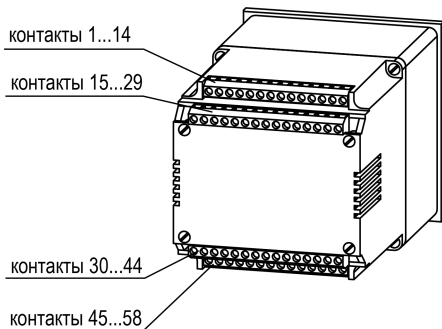


Рисунок 5.2 – Расположение клеммников на корпусе прибора

5.5 Подключение датчиков

5.5.1 Общие сведения



ВНИМАНИЕ

Для защиты входных цепей прибора от возможного пробоя зарядами статического электричества, накопленного на линиях связи «прибор-датчик», перед подключением к клеммнику прибора их жилы следует на 1 - 2 секунды соединить с винтом заземления щита.

Параметры линии соединения прибора с датчиком приведены в *таблице Таблица 5.1*.

Таблица 5.1 – Параметры линии связи прибора с датчиками

Тип датчика	Длина линий, м, не более	Сопротивление линии, Ом, не более	Исполнение линии
ТС	100	4,5	Трехпроводная, провода равной длины и сечения
ТП	20	100	Термоэлектродный кабель (компенсационный)
Унифицированный сигнал постоянного тока	100	100	Двухпроводная
Унифицированный сигнал постоянного напряжения	100	5,0	Двухпроводная

5.5.2 Подключение ТС по трехпроводной схеме

Соединение прибора с ТС следует производить при помощи трехпроводной схемы (длиной не более 100 метров). Для подключения необходимо использовать провода с равными сопротивлениями, не превышающими 15 Ом.

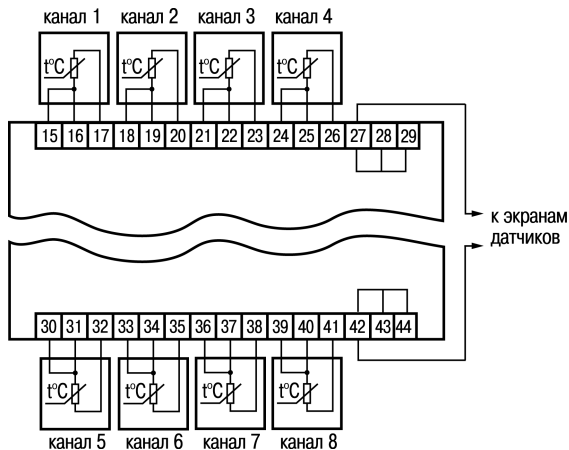


Рисунок 5.3 – Подключение ТС к прибору модификации УКТ38-Щ4.ТС

5.5.3 Подключение ТС по двухпроводной схеме

Допускается соединение ТС с прибором по двухпроводной линии при условии обязательного выполнения работ по коррекции измерений. Длина линии связи должна быть не более 100 метров, а сопротивление каждой жилы – не более 5,0 Ом.



ВНИМАНИЕ

При использовании двухпроводной схемы на показания прибора будет влиять температура среды, окружающей линию связи «датчик–прибор», а также сопротивление используемых проводов.

Для подключения ТС по двухпроводной схеме (на примере первого входа) следует:

1. Подключить ТС, используя два провода.
2. Установить перемычки между контактами 15 и 16 (вход 1).



ПРЕДУПРЕЖДЕНИЕ

Для других каналов перемычки устанавливаются на контакты: 18 и 19 (вход 2), 21 и 22 (вход 3), 24 и 25 (вход 4), 30 и 31 (вход 5), 33 и 34 (вход 6), 36 и 37 (вход 7), 39 и 40 (вход 8).

3. Подключить к линии связи «датчик – прибор» (к противоположным от прибора концам линии) вместо ТС магазин сопротивления типа P4831 (или подобный ему с классом точности не ниже 0,05).
4. Установить на магазине значение, равное сопротивлению термопреобразователя при температуре 0 °С (50,000, 100,000 или 53,000 Ом в зависимости от типа применяемого датчика).
5. Подать питание на прибор и зафиксировать по показаниям верхнего ЦИ для проверяемого канала отклонение температуры от 0,0 °С. Полученное отклонение всегда имеет положительное значение и зависит от сопротивления линии связи «датчик – прибор».
6. Установить для проверяемого канала корректирующее значение δ , равное отклонению показаний ЦИ от 0,0 °С, определенному в п. 4, но взятое с противоположным знаком.
7. Проверить правильность коррекции. Не изменяя значения сопротивления на магазине, выйти из настройки и убедиться, что показания верхнего ЦИ для проверяемого канала контроля равны 0,0 °С (с погрешностью не ниже 0,2 °С).
8. Установить на магазине значение, равное сопротивлению ТС при измерении верхнего предельного значения диапазона, и зафиксировать установившиеся на верхнем ЦИ показания.
9. Рассчитать значение корректирующего коэффициента β , изменяющего наклон номинальной характеристики преобразования, по формуле:

где

$P_{\text{факт}}$ – заданное по таблице значение температуры;

$P_{\text{изм}}$ – измеренное прибором значение температуры.

10. Установить для данного канала корректирующий коэффициент, полученный по формуле из п. 8, в соответствующий номеру канала параметр группы F .
11. Проверить правильность коррекции, для чего не изменяя значения сопротивления на магазине, выйти из настройки и убедиться, что показания верхнего ЦИ соответствуют заданной температуре (с погрешностью не ниже $0,5\text{ }^{\circ}\text{C}$).
12. Снять питание с прибора. Отсоединить линию связи «датчик – прибор» от магазина сопротивления и подключить ее к ТС.
13. Провести коррекцию остальных каналов контроля, работающих с ТС, подключив их к соответствующим входам (см. п. 1) аналогичным образом (пп. 2...11).

Пример

(для п.5) После подключения к входу 3 магазина сопротивления по двухпроводной схеме и выполнения п. 3 – 5 на верхнем ЦИ зафиксированы показания $12,6\text{ }^{\circ}\text{C}$. Для компенсации сопротивления линии связи в параметре $F\text{-}B3$ следует задать значение **-12.6**

5.5.4 Подключение ТП

Прибор и ТП следует соединять напрямую (при достаточной длине проводников ТП) или при помощи удлинительных компенсационных проводов, соответствующих типу используемых ТП, с соблюдением полярности. Длина линии связи должна быть не более 50 метров.

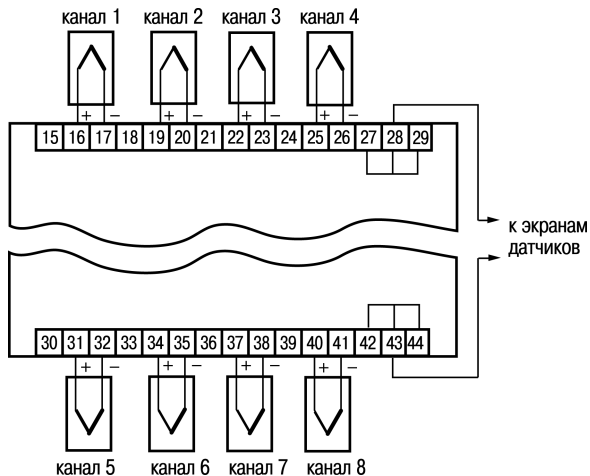


Рисунок 5.4 – Подключение ТП к приборам УКТ38-Щ4.ТП и УКТ38-Щ4.ТПП

5.5.5 Подключение активных датчиков



ВНИМАНИЕ

«Минусовые» выводы сигналов активных датчиков в приборе объединены между собой.

Соединение прибора с активными датчиками, выходным сигналом которых является напряжение или ток, следует производить по двухпроводной схеме. Длина линии связи должна быть не более 100 метров, а сопротивление каждой жилы – не более 50 Ом.

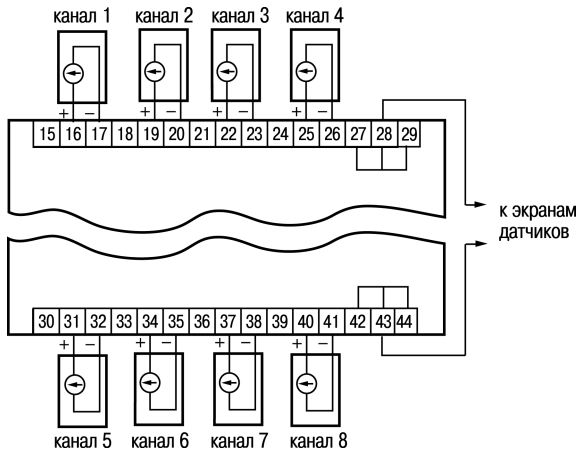


Рисунок 5.5 – Подключение активных датчиков к приборам УКТ38-Щ4.АТ и УКТ38-Щ4.АН

5.6 Подключение аварийных ВУ

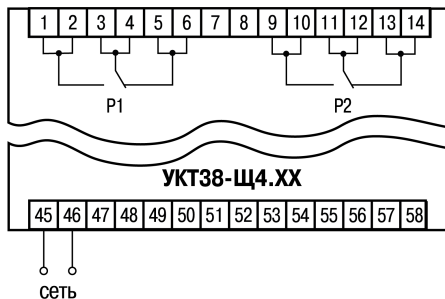


Рисунок 5.6 – Подключение выходных реле

6 Эксплуатация

6.1 Принцип работы

Прибор имеет восемь каналов контроля, в состав каждого из которых входит одно входное устройство и одно устройство сравнения. При работе прибора сигнал, поданный на вход, преобразуется в соответствии с типом выбранного датчика. Измеренное значение выводится на цифровой индикатор и обрабатывается в соответствии с настройками канала.

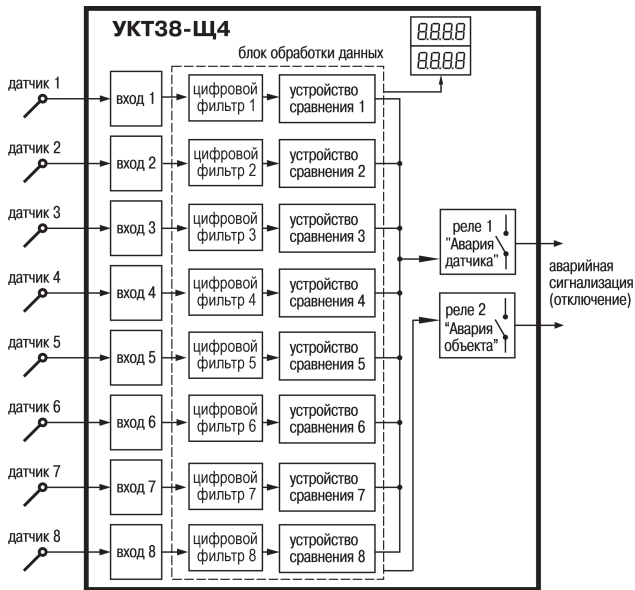


Рисунок 6.1 – Функциональная схема прибора

На функциональной схеме указаны следующие блоки:

- **Цифровая фильтрация измерений** для ослабления влияния внешних импульсных помех на эксплуатационные характеристики прибора;
- **Коррекция измерительной характеристики** датчиков для устранения начальной погрешности преобразования входных сигналов и погрешностей, вносимых соединительными проводами;
- **Блок обработки данных** для формирования управляющие сигналы выходных реле.
- **Реле «Авария объекта» и «Авария датчика»** для управления внешним оборудованием (сирена, лампа и т. п.).

6.2 Индикация и управление

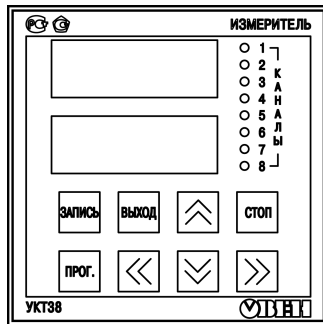
На лицевой панели прибора (рисунок слева) расположены:

- два четырехразрядных цифровых индикатора;
- восемь светодиодов, показывающих состояние каналов контроля;
- восемь кнопок управления.

При работе прибора индикация измеренных значений осуществляется в двух режимах: **циклическом** и **статистическом**.

В **циклическом** режиме на заданное время последовательно для каждого задействованного канала отображаются:

- на верхнем ЦИ – результат измерений;
- на нижнем ЦИ – значение уставки;
- на светодиодах **Канал 1...8** – номер индицируемого канала.





ПРЕДУПРЕЖДЕНИЕ

1. Режим циклической индикации включается автоматически после подачи напряжения питания на прибор.
2. При смене канала индикации в циклическом режиме работы происходит кратковременное (примерно на 100 мс) мигание символов на ЦИ.

В **статическом** режиме постоянно отображаются:

- на верхнем ЦИ – результат измерений;
- на нижнем ЦИ – значение уставки;
- засветкой светодиодов **Канал 1...8** – номер индицируемого канала.

Выбор канала индикации производится при помощи кнопок  и .

О том, что прибор работает в режиме статической индикации, сигнализирует точка после последнего (правого) разряда нижнего ЦИ.


На нижний ЦИ вместо значения уставки может выводиться заданное для выбранного канала значение гистерезиса. Для этого необходимо нажать кнопку  на лицевой панели прибора. Значение индицируется, пока кнопка нажата.

Таблица 6.1 – Назначение цифровых индикаторов

Индикатор	Режим эксплуатации прибора	Отображаемая информация
Верхний	Работа	Название параметра
	Настройка	Обозначение параметров настройки
	Авария	- - - -
Нижний	Работа	Номер канала
	Настройка	Значение параметра

Таблица 6.2 – Назначение светодиодов

Светодиод	Состояние	Значение
Канал 1 ... Канал 8	Светится	Номер выводимого на индикатор канала
	Мигает	Авария («Авария датчика» или «Авария объекта»)



ВНИМАНИЕ


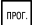
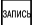

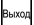



Прибор выполняет любое действие, связанное с кнопкой, в момент ее отпускания (за исключением кнопки )

Таблица 6.3 – Назначение кнопок

Кнопка	Режим эксплуатации прибора	Назначение
	Работа	Нажатие < 1 с — переход в настройку;:
	Настройка	<ul style="list-style-type: none"> • Вход в выбранную группу параметров настройки; • Вход в режим редактирования параметра
	Настройка	Запись измененного значения параметра в энергонезависимую память прибора
	Работа	Нажатие ~ 1 с — переключение режима индикации (циклический/статический), если это разрешено настройками безопасности
	Настройка	Двукратное нажатие — выход из настройки Однократное нажатие — выход из редактирования параметра
	Настройка	Выбор параметра при переходе по ветви (увеличение порядкового номера)

Продолжение таблицы 6.3

Кнопка	Режим эксплуатации прибора	Назначение
		Сдвиг изменяемого разряда при редактировании параметра
	Настройка	Выбор параметра при переходе по ветви (уменьшение порядкового номера) Сдвиг изменяемого разряда при редактировании параметра
	Работа	Нажатие ~ 3 с — вывод значения гистерезиса для выбранного канала контроля на нижний ЦИ
	Работа	В статическом режиме — выбор канала индикации
	Настройка	<ul style="list-style-type: none"> • Навигация по меню настройки; • Увеличение/уменьшение значения параметра (для ускорения изменения нажать кнопку).

6.3 Включение

После подачи питания на верхнем ЦИ прибора в течение 1 - 2 секунд отображается информационная заставка *Ц-3В* (тип прибора). На нижний ЦИ выводятся цифра, соответствующая модификации прибора (в первом разряде) и номер версии программного обеспечения прибора (в трех следующих разрядах, например, *Р04*). Отображаемые коды соответствуют следующим модификациям:

- **1** – УКТ38-Щ4.ТС;
- **2** – УКТ38-Щ4.ТП;
- **3** – УКТ38-Щ4.ТПП;

- 4 – УКТ38-Щ4.АТ;
- 5 – УКТ38-Щ4.АН.

После информационной заставки прибор переходит к работе.

Во время работы прибор проверяет исправность подключенных датчиков. Аварийными ситуациями по входу считаются следующие:

- выход из строя датчика (обрыв или короткое замыкание ТС, обрыв ТП или унифицированного датчика);
- выход измеряемой величины за диапазон измерения (см. таблицу Таблица 2.2).

7 Настройка

7.1 Общие сведения

До начала эксплуатации необходимо установить параметры работы прибора.

Для настройки следует:

1. Произвести проверку параметров УКТ38 и при необходимости установить новые значения в следующем порядке:
 - Задать **для каждого канала контроля** значения параметров $P-01...P-08$ (два правых разряда), соответствующие типам датчиков, подключенных к прибору. Одновременно в этих же параметрах (два левых разряда) установить значения «глубины цифровых фильтров».
 - Задать количество используемых в работе входных каналов контроля (от 2 до 8) – параметр $P-02$ (два левых разряда).
 - Задать тип логики для каждого устройства сравнения – параметры $P-07...P-10$
 - Для приборов **УКТ38-Щ4.АТ** и **УКТ38-Щ4.АН** задать положение десятичной точки на ЦИ – параметры $P-11...P-14$.




ПРЕДУПРЕЖДЕНИЕ

При необходимости изменить значения параметров $P-01$, $P-04$, $P-06$. Проверить соответствие корректирующих значений заводским установкам (значения «сдвига характеристики» – 0000 , значения «наклона характеристики» – 1000) – параметры $F-01$... $F-16$.

2. Установить для каждого устройства сравнения значения уставок и гистерезисов – параметры $U-01$... $U-16$. Для **УКТ38-Щ4.АТ** и **УКТ38-Щ4.АН** задать нижнюю и верхнюю границы измерения для каждого канала в параметрах $L-01$... $L-16$.
3. После настройки параметров подключить питание внешнего оборудования.
4. Выйти из настройки и проверить наличие показаний во всех задействованных каналах контроля. Если при контроле какого-нибудь канала на верхнем ЦИ вместо значения параметра выводятся горизонтальные прочерки (- - -), необходимо проверить:
 - правильность подключения соответствующего датчика;
 - исправность датчика;
 - исправность соединительных линий и качество их соединений.





После выполнения вышеуказанных действий прибор готов к эксплуатации.


7.2 Работа с параметрами

Для изменения параметра нужно кратко (~ 1 сек) нажать кнопку  см. *рисунок 7.1*.

Один из разрядов нижнего ЦИ начинает мигать, сигнализируя о готовности к внесению изменений.

Для того, чтобы изменить значение параметра, следует:

1. Выбрать нужный разряд с помощью кнопок  и .
2. Выставить значение кнопками  и .


3. Нажать кнопку  (~1 сек). Новое значение параметра сохранится в памяти прибора.



ПРЕДУПРЕЖДЕНИЕ

После внесения первого же изменения в последнем разряде верхнего ЦИ засвечивается точка.

После окончания записи точка в последнем разряде верхнего ЦИ гаснет.

Для перехода к редактированию других параметров следует нажать кнопку  один раз, для перехода к работе – двукратно нажать эту кнопку.

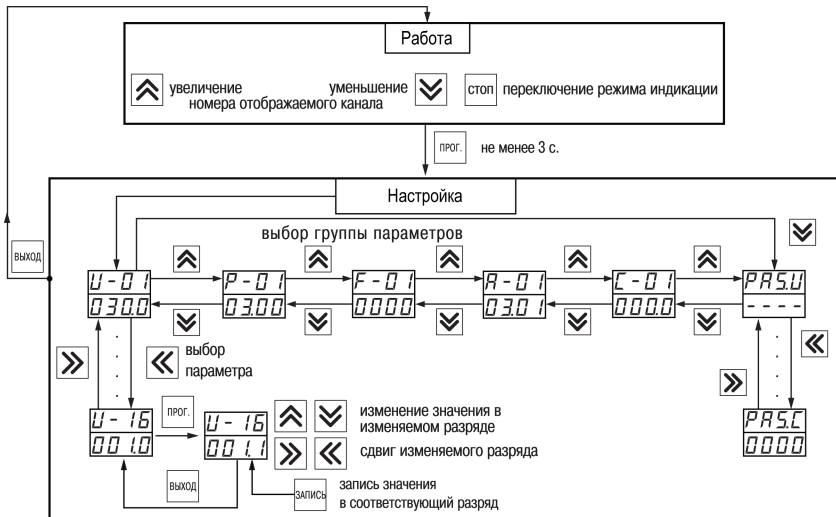



Рисунок 7.1 – Работа с параметрами

7.3 Описание групп параметров

При настройке прибор продолжает контролировать физические параметры объекта (без вывода информации на ЦИ) и формировать сигналы управления выходными реле.

Перевод прибора из работы в настройку осуществляется нажатием и удержанием кнопки  не менее 3 сек. После отпущания кнопки на верхнем ЦИ выводится обозначение параметра ($U-D$), а на нижнем – заданное значение этого параметра.



ПРЕДУПРЕЖДЕНИЕ

Прибор автоматически возвращается к работе примерно через 60 сек после последнего нажатия любой из кнопок управления.

Параметры настройки **УКТ38-Щ4.ТС**, **УКТ38-Щ4.ТП**, **УКТ38-Щ4.ТПП** распределены на четыре группы: U , P , F и A .

Параметры приборов **УКТ38-Щ4.АТ**, **УКТ38-Щ4.АН** делятся на пять групп: U , P , F , A и C .

В группе U расположены параметры $U-D1 \dots U-1B$, которые задают уставки и гистерезисы устройств сравнения прибора.

В группе P расположены параметры общего назначения $P-D1 \dots P-1B$, определяющие:

- частоту смены каналов в режиме циклической индикации;
- количество задействованных в работе входных устройств;
- выбор логики работы устройств сравнения,

и т. д.

В группе F расположены параметры $F-D1 \dots F-1B$, обеспечивающие коррекцию номинальных статических характеристик преобразования прибора по заданным значениям.

В группе A находятся параметры $A-D1 \dots A-1B$, в которых задается тип входных датчиков, а также глубина и полоса для цифровых фильтров..

В группе C находятся параметры $C-D1 \dots C-1B$, для масштабирования шкалы измерения при работе с активными преобразователями.


Полный перечень параметров прибора и их заводские установки приведены в Приложении *Настраиваемые параметры*.

7.4 Ограничение доступа к параметрам

Для защиты параметров прибора от несанкционированного изменения значений предусмотрены т. н. **параметры безопасности:**

- *PRS.U* - для группы *U*;
- *PRS.P* - для группы *P*;
- *PRS.F* - для группы *F*;
- *PRS.R* - для группы *R*;
- *PRS.C* - для группы *C*.

Значения вышеуказанных параметров определяют степень доступа к параметрам соответствующей группы.

Чтобы перейти к редактированию параметров безопасности, после перехода в настройку следует нажать . На верхнем ЦИ отобразится обозначение первого параметра (*PRS.U*), а на нижнем ЦИ четыре горизонтальных прочерка (----).





Выбор параметров *PRS.P*, *PRS.F*, *PRS.R*, *PRS.C* осуществляется кнопками  и .

Чтобы изменить значение параметра, вместо горизонтальных прочерков необходимо ввести код:

- для *PRS.U* – **3440**;
- для *PRS.P* – **3540**;
- для *PRS.F* – **3640**;
- для *PRS.R* – **3740**;
- для *PRS.C* – **3840**.

Код вводится после кратковременного нажатия кнопки .

На нижнем ЦИ отобразится значение изменяемого параметра.

Выбор изменяемого разряда осуществляется с помощью кнопок  и , а ввод значения в выбранном разряде — с помощью  и .

Допустимые значения параметров ограничения доступа приведены в Приложении *Настраиваемые параметры*.

7.5 Преобразование сигналов датчиков

В приборах **УКТ38-Щ4. АТ** и **УКТ38-Щ4. АН**, которые предназначены для работы с активными преобразователями, вычисление и отображение текущих значений контролируемых величин осуществляется в соответствии с установленным диапазоном измерения. Масштабирование значений позволяет отображать контролируемые физические величины непосредственно в единицах их измерения (атмосферах, килопаскалях, метрах и т.д.).

Для масштабирования шкалы измерения необходимо задать параметры группы ζ . Для каждого канала задаются «нижняя» ($\Pi_{\text{мин}}$) и «верхняя» ($\Pi_{\text{макс}}$) границы измерений, которые соответствуют минимальному и максимальному уровням выходного сигнала датчика.

Дальнейшая обработка сигналов осуществляется в заданных единицах измерения по линейному закону (прямо пропорциональному при $\Pi_{\text{макс}} > \Pi_{\text{мин}}$ или обратно пропорциональному при $\Pi_{\text{макс}} < \Pi_{\text{мин}}$).

Текущее значение контролируемого параметра ($\Pi_{\text{изм}}$) рассчитывается по формулам:

При $\Pi_{\text{макс}} > \Pi_{\text{мин}}$:

$$\Pi_{\text{изм}} = \Pi_{\text{мин}} + \frac{(\Pi_{\text{макс}} - \Pi_{\text{мин}}) \cdot (I_{\text{вх}} - I_{\text{мин}})}{I_{\text{макс}} - I_{\text{мин}}} \quad (7.1)$$

При $\Pi_{\max} < \Pi_{\min}$:

$$\Pi_{\text{ИЗМ}} = \Pi_{\max} + \frac{(\Pi_{\max} - \Pi_{\min}) \cdot (I_{\text{ВХ}} - I_{\text{МИН}})}{I_{\max} - I_{\min}} \quad (7.2)$$

где Π_{\min} , Π_{\max} – соответственно нижняя и верхняя границы шкалы измерения;
 $I_{\text{ВХ}}$ – текущее значение выходного сигнала датчика (мА или В, в зависимости от модификации прибора);

I_{\min} , I_{\max} – минимальное и максимальное значения выходного сигнала датчика, см. таблицу Таблица 2.2 (мА или В, в зависимости от модификации прибора).

Поскольку прибор одновременно работает с датчиками, обрабатывающими физические параметры разной размерности, в нем предусмотрена возможность сдвига десятичной точки при выводе измеренной величины на ЦИ. Положение десятичной точки задается для каждого канала контроля в параметрах группы P . После установки ненулевого значения данного параметра положение десятичной точки автоматически сдвигается в параметрах Π_{\min} и Π_{\max} , а так же в параметрах, определяющих значения уставки и гистерезиса.

Пример

Предположим, что ко второму каналу прибора **УКТ38-Щ4.АТ** подключен датчик с выходным сигналом в виде тока 4... 20 мА (в параметре P - $\square 2$ задан тип датчика), контролирующий давление в диапазоне 50,0 ... 250,0 атм. Для отображения показаний в атмосферах значения параметров прибора должны быть следующими:

1. параметр P - $\square 1$ (положение десятичной точки) – **01.XX**.
2. параметр \square - $\square 3$ (значение Π_{\min}) – **050.0**.
3. параметр \square - $\square 4$ (значение Π_{\max}) – **250.0**.

7.6 Опрос датчиков

Обработка значений, полученных от разных датчиков, выполняется последовательно одним и тем же узлом – блоком обработки данных. Время, затраченное прибором на обработку показаний (продолжительность цикла опроса датчиков), зависит от количества включенных в работу датчиков.

Продолжительность цикла опроса датчиков $t_{ц}$ вычисляют по формулам:

- для УКТ38-Щ4.**ТС**

$$t_{ц.ТС} = 0,4 \cdot n + 0,4 \quad (7.3)$$

- для УКТ38-Щ4.**ТП** и УКТ38-Щ4.**ТПП**

$$t_{ц.ТП(ТПП)} = 0,2 \cdot n + 0,6 \quad (7.4)$$

- для УКТ38-Щ4.**АТ** и УКТ38-Щ4.**АН**

$$t_{ц.АТ(АН)} = 0,2 \cdot n + 0,5 \quad (7.5)$$

где n – количество включенных в работу датчиков.

Тогда продолжительность цикла опроса восьми датчиков приборов разных модификаций имеет следующие значения:

- результат цифровой фильтрации полученных значений от помех;
- $t_{ц.ТС} = 3,6$ сек; $t_{ц.ТП(ТПП)} = 2,2$ сек; $t_{ц.АТ(АН)} = 2,1$ сек.

Продолжительность цикла опроса датчиков можно сократить примерно на 25%, если установить **00** в параметре $P-05$ (два правых разряда), однако это уменьшит стабильность показаний прибора.

При необходимости количество сигналов с датчиков, обрабатываемых прибором, возможно сократить. В двух левых разрядах параметра $P-02$ указывается порядковый номер последнего опрашиваемого датчика (от **02** до **08**). Обработка сигналов производится по порядку, начиная с первого датчика и заканчивая тем датчиком, номер которого задан в параметре $P-02$. Например, при установке в двух левых разрядах параметра $P-02$

значения **03** в работе участвуют только первый, второй и третий каналы контроля, остальные датчики при этом не опрашиваются.

7.7 Настройка цифровой фильтрации сигналов датчиков

Для ослабления влияния помех на эксплуатационные характеристики прибора в составе его каналов измерения предусмотрены цифровые фильтры. Фильтрация результатов измерений осуществляется независимо для каждого канала и проводится последовательно, в два этапа.

На первом этапе измерений отфильтровываются значения, имеющие явно выраженные по величине «провалы» или «выбросы». С этой целью для каждого канала осуществляется вычисление разности между результатами двух последних измерений, выполненных в соседних циклах опроса, и сравнение этой разности с заданным предельным отклонением.

Если вычисленная разность превышает заданный предел, то измеренное значение, полученное в последнем цикле опроса, считается недостоверным. Дальнейшая его обработка приостанавливается, и ожидается результат следующего цикла опроса. Если недостоверный результат был вызван воздействием помехи, то последующий цикл опроса подтвердит этот факт, и недостоверное значение аннулируется.

Величина предельного отклонения в результатах двух соседних циклов опроса («полоса фильтра») задается отдельно для каждого канала измерения в параметрах *А-09 ... А-1Б*. Задание «полосы фильтра» осуществляется в единицах измерения входной величины. Малая ширина полосы фильтра приводит к замедлению реакции прибора на быстрое изменение входной величины. На практике при задании «полосы фильтра» следует руководствоваться максимальной скоростью изменения контролируемой величины и длительностью цикла опроса датчика.

Пример

Максимально возможная скорость изменения температуры на входе первого канала **УКТ38-Щ4. ТС** равна $6,0\text{ }^{\circ}\text{C}/\text{мин}$, что составляет $0,1\text{ }^{\circ}\text{C}/\text{сек}$.

Во время работы прибор опрашивает шесть входных датчиков ($P\text{-}\square\square = \mathbf{0600}$). Значение параметра $P\text{-}\square\square$ равно **0600**.

Вычисленное по формуле время опроса всех датчиков составляет 2,8 сек. Предельная разность температур между двумя соседними измерениями не должна превышать $(0,1\text{ }^{\circ}\text{C}/\text{сек} \times 2,8\text{ сек}) = 0,28\text{ }^{\circ}\text{C}$.

Значение предельной разности следует округлить до десятых и записать в 2 правых разряда параметра $P\text{-}\square\square$ ($P\text{-}\square\square = \mathbf{xx03}$).

Значение «полосы фильтра» будет сохранено как **000,3**.

На втором этапе цифровые фильтры осуществляют сглаживание результатов измерений при их колебаниях. Прибор постоянно вычисляет среднее арифметическое значение из последних N измерений контролируемого параметра и использует полученное значение для дальнейшей работы. Число N задается для каждого канала прибора в двух левых разрядах параметров $P\text{-}\square\square$ /... $P\text{-}\square\square$ и называется **глубиной цифрового фильтра**.



ПРЕДУПРЕЖДЕНИЕ

После подачи питания прибор отображает текущие, не отфильтрованные значения температуры до тех пор, пока в памяти не накопится заданное количество измерений (N).

При необходимости любой из фильтров возможно отключить установкой в соответствующем параметре значения **00** или **01**.

7.8 Коррекция измерительной характеристики датчиков

Для устранения начальной погрешности преобразования входных сигналов и погрешностей, вносимых соединительными проводами, измеренное прибором значение следует откорректировать. В приборе есть два типа коррекции, позволяющие осуществлять сдвиг или наклон характеристики на заданную величину.



ВНИМАНИЕ

1. Коррекция должна производиться только квалифицированными специалистами.
2. Необходимость коррекции измеренной характеристики выявляется после поверки используемых датчика и прибора.
3. При подключении ТС по двухпроводной схеме следует выполнять коррекцию «сдвиг характеристики» в обязательном порядке. Определение значения параметра «сдвиг характеристики» производится по методике, приведенной в разделе 5.5.3.

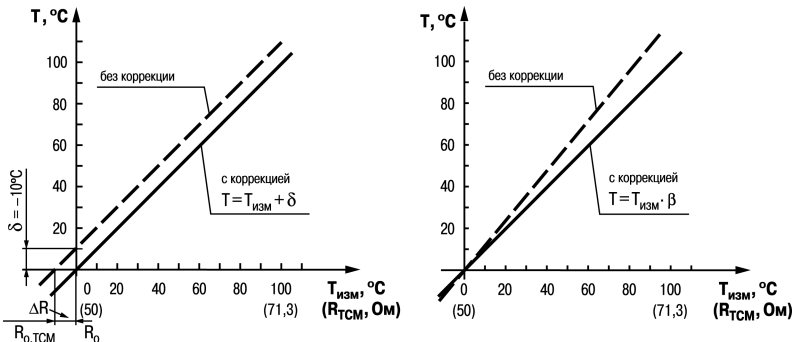


Рисунок 7.2 – Графики коррекции характеристики

Сдвиг характеристики осуществляется суммированием вычисленной величины и корректирующего значения δ , задаваемого для каждого канала контроля в параметрах $F-D 1.. F-D 8$. Значение δ задается в единицах измерения контролируемой величины для каждого из параметров. Сдвиг номинальной характеристики

применяется для устранения влияния начальной погрешности первичного преобразователя (например, R_0 у ТС).

Пример сдвига номинальной характеристики преобразования для датчика ТСМ50, $\alpha = 1,426$ графически представлен на *рисунке 7.2*, слева. К каждому измеренному прибором значению параметра $T_{изм}$ прибавляется значение δ .

Изменение наклона характеристики осуществляется умножением откорректированной величины на коэффициент β . Значение β задается для каждого канала контроля в параметрах *F-09 ... F-16*. Данный вид коррекции также используется для компенсации погрешностей датчиков (например, при отклонении параметра α от стандартного значения). Значение коэффициента β задается в безразмерных единицах (заводская установка **1.000**) и перед установкой определяется по формуле:

$$\beta = P_{факт} / P_{изм} \quad (7.6)$$

где $P_{факт}$ – фактическое значение контролируемого входного параметра;
 $P_{изм}$ – измеренное прибором значение параметра.

Пример изменения наклона номинальной характеристики преобразования для датчика ТСМ50, $\alpha = 1,426$ графически представлен на *рисунке 7.2*, справа. Каждое измеренное прибором значение $T_{изм}$ умножается на заданный коэффициент β .

Необходимость изменения заводской установки поправочного коэффициента β рекомендуется определять при максимальных (или близких к ним) значениях входного параметра, тогда отклонение наклона измерительной характеристики наиболее заметно.

При необходимости изменения для одного и того же датчика обоих коэффициентов (δ и β) сначала следует задавать требуемое значение δ , а затем уже вычислять и устанавливать значение β .

**ВНИМАНИЕ**

Установка корректирующих коэффициентов, отличающихся от заводских установок ($\delta = 000,0$ и $\beta = 1,000$), изменяет метрологические характеристики прибора и должна производиться только в технически обоснованных случаях квалифицированными специалистами.

Полученные после фильтрации и коррекции значения измеренных величин выводятся на ЦИ и поступают для дальнейшей обработки на устройства сравнения.

7.9 Настройка режима устройства сравнения

Восемь компараторов предназначены для сравнения физических параметров объекта, контролируемых датчиками, с заданными уставками, а также для формирования аварийных сигналов управления внешним оборудованием в соответствии с заданным для каждого компаратора типом логики. Каждый компаратор сравнивает поступающий на него в цифровом виде входной сигнал с заданными при настройке уставкой и гистерезисом и по результатам этого сравнения формирует команды управления выходным реле «Авария объекта». Значения уставки и гистерезиса для каждого компаратора задаются в группе параметров \dot{U} . Тип логики задается в параметрах $P-07 \dots P-10$.

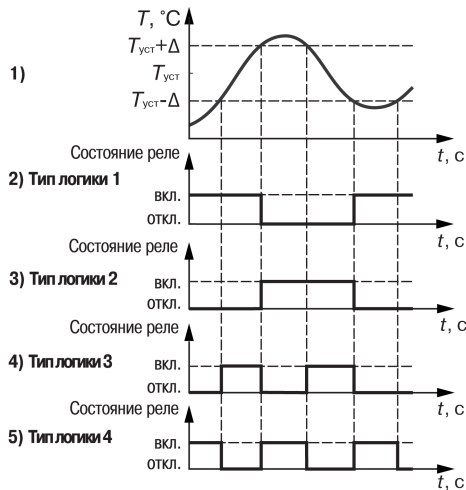


Рисунок 7.3 – Типы логики

Устройства сравнения могут работать по одному из следующих типов логики:

- **Тип логики 1 «Прямой гистерезис»** (рисунки 7.3, график 2) используется для сигнализации о достижении контролируемым параметром значения ниже заданной границы. Выходное реле «Авария объекта» включается при температурах $T < T_{уст} - \Delta$, а выключается при $T > T_{уст} + \Delta$, где T – измеренное значение температуры; $T_{уст}$ – заданное значение уставки; Δ – заданное значение гистерезиса. Наличие гистерезиса между точками включения и выключения обеспечивает уверенное (без «дребезга») срабатывание релейных коммутационных устройств и сбережение их ресурса.



ПРЕДУПРЕЖДЕНИЕ

Здесь и далее в качестве входного параметра рассматривается температура объекта, однако все изложенное можно отнести и к другим физическим величинам (давление и т.п.).

- **Тип логики 2 «Обратный гистерезис»** (рисунки 7.3, график 3) используется для сигнализации о превышении параметром заданной границы. Выходное реле включается при температурах ($T > T_{уст} + \Delta$), а выключается при ($T < T_{уст} - \Delta$).
- **Тип логики 3 «П-образная»** (рисунки 7.3, график 4) применяется для сигнализации о нахождении температуры в заданных границах. Выходное реле включается при температурах ($T_{уст} - \Delta < T < T_{уст} + \Delta$).
- **Тип логики 4 «У-образная»** (рисунки 7.3, график 5) применяется для сигнализации о выходе температуры за заданные границы. Выходное реле включается при температурах ($T < T_{уст} - \Delta$) или ($T > T_{уст} + \Delta$).



ПРЕДУПРЕЖДЕНИЕ

При необходимости (например, при использовании канала только для индикации) компаратор исключается из работы установкой значения **00** в параметре «Тип логики» (P-07... P-10).

8 Техническое обслуживание

8.1 Общие указания

Во время выполнения работ по техническому обслуживанию прибора следует соблюдать требования безопасности из *раздела 3*.

Техническое обслуживание прибора проводится не реже одного раза в 6 месяцев и включает следующие процедуры:

- проверка крепления прибора;
- проверка винтовых соединений;
- удаление пыли и грязи с клеммника прибора.

8.2 Юстировка

Юстировка должна производиться только квалифицированными специалистами метрологических служб при увеличении погрешности измерения входных параметров сверх установленных значений.

Проверка метрологических характеристик приборов и (при необходимости) юстировка входных устройств должны проводиться не реже одного раза в 3 года.

8.2.1 Общие указания

Юстировка УКТ38 заключается в проведении ряда технологических операций, обеспечивающих восстановление его метрологических характеристик в случае их изменения.



ВНИМАНИЕ

Необходимость проведения юстировки определяется по результатам поверки прибора.

Юстировка выполняется при помощи эталонных источников сигналов (ЭИС), имитирующих работу соответствующих датчиков. Подключение ЭИС производится к входным контактам первого канала прибора.

Во время юстировки прибор вычисляет соотношения между поступившими входными сигналами и сигналами соответствующих опорных точек схемы. Вычисленные соотношения (коэффициенты юстировки) записываются в энергонезависимую память и используются в дальнейшем для вычисления входных величин.



ВНИМАНИЕ


Результаты, полученные при проведении юстировки **первого канала**, автоматически используются для расчетов во всех остальных каналах прибора.

Для начала юстировки следует:

1. Установить значение параметра $F-D$ равным **000.0**, а значение параметра $F-D9$ – равным **1.000**.
2. Отключить цифровой фильтр, задав в параметре $R-D$ (два левых разряда) значение **00**.


8.2.2 Юстировка УКТ38-Щ4.ТС

Для проведения юстировки следует:

1. Подключить к контактам 15, 16, и 17 прибора (вход 1) вместо датчика магазин сопротивления типа P4831 (или подобный ему с классом точности не ниже 0,05) по трехпроводной схеме (см. *раздел 5.3*). Сопротивления проводов соединительной линии должны быть равными и иметь значения не более 15 Ом.
2. Подать питание на прибор и зафиксировать значение параметра $R-D$ (два правых разряда), определяющего тип входного датчика. Если значение параметра равно **01**, **07**, **08** или **09**, то на магазине следует установить сопротивление 50,000 Ом, а если **00**, **02**, **03** или **14** – сопротивление 100,000 Ом.
3. Выйти из настройки и через 5 - 10 сек проконтролировать показания верхнего ЦИ для первого канала. За это время прибор вычислит коэффициент юстировки. Показания должны быть равны $0,0 \pm 0,3$ °С. Если абсолютная погрешность измерений в этой точке превышает 0,3 °С, перейти к п.4.
4. Задать $P-IB = 6476$ для разрешения записи коэффициентов. Изменять значение сопротивления на магазине не нужно.
5. Занести полученное в п. 3 значение коэффициента в память прибора нажатием (~ 1 сек) кнопки .
6. Выйти из настройки и проверить результат юстировки, контролируя показания верхнего ЦИ. Они должны быть равны $0,0 \pm 0,2$ °С. При ином значении повторить процедуру заново.
7. Юстировка закончена.
8. Снять питание с прибора и отключить от него магазин сопротивлений.

8.2.3 Юстировка УКТ38-Щ4.ТП

Для проведения юстировки следует:

1. Подключить к контактам 16 (+) и 17 (–) вместо ТП потенциометр постоянного тока ПП-63 или аналогичный ему эталонный источник напряжения с классом точности не ниже 0,05.
2. Установить на выходе потенциометра напряжение 40,3 мВ (эталонное значение 40,299 мВ)
3. Подать питание на прибор и проконтролировать выполнение условий, приведенных в конце *раздела 8.2.1* (по юстировке).
4. Отключить автоматическую коррекцию по температуре свободных концов ТП. Для этого нужно задать $P-IB = 6744$ и нажать кнопку 
5. После выполнения указанных действий автоматическая коррекция по температуре свободных концов ТП будет отключена.



ВНИМАНИЕ


Работа коррекции по температуре свободных концов ТП автоматически восстанавливается после обесточивания прибора.

6. За 5 – 10 секунд прибор вычислит коэффициент юстировки. Показания должны соответствовать таблице:

Таблица 8.1 – Коэффициенты юстировки

Тип ТП	Значение параметра $P-IB$	Показания прибора
ХК(L)	04	$500,0 \pm 1,0$ °С;
ХА(K)	05	$975 \pm 2,0$ °С;
НН(N)	19	$1106 \pm 2,0$ °С;
ЖК(J)	20	$718,6 \pm 1,0$ °С.

Если погрешность прибора для заданного типа датчика превышает приведенную в *таблице Таблица 8.1*, выполнить операции, указанные в п. 7 и 8.

7. Задать P - $I_B = 6476$ для разрешения записи коэффициентов. Изменять выходное напряжение потенциометра не нужно. Значение коэффициента в память прибора нажатием ~ 1 сек кнопки .
8. Выйти из настройки и проверить результат юстировки, проконтролировав показания верхнего ЦИ для первого канала. Они должны соответствовать данным, приведенным в п. 3 для заданного типа датчика.
9. Юстировка прибора закончена.
10. Снять питание с прибора и отключить от него потенциометр.

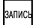
8.2.4 Юстировка УКТ38-Щ4.ТПП

Для проведения юстировки следует:

1. Подключить к входу 1, соблюдая полярность, вместо ТП потенциометр постоянного тока ПП-63, или аналогичный источник эталонного напряжения с классом точности не ниже 0,05. Установить на выходе потенциометра напряжение 15,0 мВ.
2. Подать питание на прибор и проконтролировать выполнение условий, приведенных в *разделе 8.2.1* (по юстировке).
3. Отключить автоматическую коррекцию по температуре свободных концов ТП (см. п 4 в *Юстировка УКТ38-Щ4. ТП*).
4. Выйти из настройки и через 5 – 10 сек проконтролировать показания верхнего ЦИ для первого канала. За это время прибор вычислит коэффициент юстировки. Показания должны соответствовать приведенным таблице:

Таблица 8.2 – Показания прибора

Тип ТП	Значение параметра $P-I$	Показания прибора
ПП(S)	17	$1452 \pm 2,0$ °C;
ПП(R)	18	$1326 \pm 2,0$ °C;

5. Если погрешность прибора для заданного типа датчика превышает приведенную в *таблице Таблица 8.2*, выполнить операции, указанные в п. 5 и 6. Задать $P-IB = 6476$ для разрешения записи коэффициентов. Изменить выходное напряжение потенциометра не нужно. Занести полученное в п. 4 значение коэффициента в память прибора нажатием (~1 сек) кнопки .
6. Выйти из настройки и проверить результат юстировки, проконтролировав показания верхнего ЦИ для первого канала. Они должны соответствовать данным, приведенным в п. 4 для заданного типа датчика.
7. Юстировка прибора закончена.
8. Снять питание с прибора и отключить от него потенциометр.

8.2.5 Юстировка датчика КХС для приборов УКТ38-Щ4.ТП и УКТ38-Щ4.ТПП


Для проведения юстировки следует:

1. Подключить к входу 1, соблюдая полярность соединения, свободные концы ТП. Поместить рабочий спай ТП в сосуд Дьюара, заполненный смесью льда с дистиллированной водой (температура смеси $0\text{ }^{\circ}\text{C}$).



ПРЕДУПРЕЖДЕНИЕ

Для юстировки датчика температуры допускается использовать любой ТП из числа поддерживаемых прибором данной модификации. В параметре $R-D I$ должно быть задано значение, соответствующее типу используемого ТП.

2. Подать питание на прибор и проконтролировать выполнение условий, приведенных в *разделе 8.2.1* (по юстировке).
3. Выйти из настройки и через 20 минут зафиксировать показания верхнего ЦИ для первого канала. За это время прибор вычислит коэффициент юстировки. Показания должны быть равны $0\text{ }^{\circ}\text{C}$ с абсолютной погрешностью не более $\pm 2,0\text{ }^{\circ}\text{C}$.
4. Если погрешность прибора для заданного типа датчика превышает указанную в п. 3 величину, выполнить операции, указанные в п. 5 и 6.
5. Задать параметру $P-IB$ значение **6745**, разрешающее запись коэффициента юстировки. Занести полученное значение коэффициента в память прибора нажатием ~ 1 сек кнопки .

6. Выйти из настройки и проверить результат юстировки, проконтролировав показания верхнего ЦИ для первого канала. Они должны быть равны 0 °С с абсолютной погрешностью не более $\pm 1,0$ °С.
7. Юстировка датчика температуры свободных концов ТП закончена.
8. Снять питание с прибора и отключить от него ТП.

8.2.6 Юстировка УКТ38-Щ4.АТ

Для проведения юстировки следует:


1. Подключить к входу 1 вместо датчика прибор В1-12, подготовленный к работе в режиме калибратора тока, или подобный ему источник тока с классом точности не ниже 0,05.
2. Подать питание на прибор и проконтролировать выполнение условий, приведенных в *разделе 8.2.1* (по юстировке).
3. Запомнить значения $\Pi_{\text{мин.1}}$ и $\Pi_{\text{макс.1}}$, заданные для первого канала соответственно в параметрах $\underline{C-D}$ и $\underline{C-D2}$.
4. Задать на выходе прибора В1-12 ток 5,000 мА, если в параметре $\underline{A-D}$ (два правых разряда) задано значение **12**, или 20,000 мА, если значение этого параметра **10** или **11**.
5. Выйти из настройки и через 5 – 10 сек проконтролировать показания верхнего ЦИ для первого канала. За это время прибор вычислит коэффициент юстировки. Показания должны быть равны значению $\Pi_{\text{макс.1}}$ (контрольная точка 100 %), заданному в параметре $\underline{C-D2}$, с приведенной относительной погрешностью не более $\pm 0,2$ % от диапазона. Определить относительную приведенную погрешность γ в контрольной точке 100 % по формуле:

$$\gamma = \frac{\Pi_{\text{изм}} - \Pi_{\text{расч}}}{\Pi_{\text{норм}}} \quad (8.1)$$

где $\Pi_{\text{изм}}$ – измеренное прибором значение параметра $\Pi_{\text{макс.1}}$;

$\Pi_{\text{расч}}$ – заданное значение параметра $\Pi_{\text{макс.1}}$;


$\Pi_{\text{норм}}$ – нормирующее значение, равное разности между верхним и нижним пределами диапазона измерения ($\Pi_{\text{макс.1}} - \Pi_{\text{мин.1}}$).

6. Если относительная погрешность в этой точке превышает указанное в п. 5 значение, выполнить операции, приведенные в пп. 7 и 8.
7. Задать $P-IB = 6476$ для разрешения записи коэффициентов. Изменять выходной ток калибратора не нужно. Занести полученное в п. 5 значение коэффициента в память прибора нажатием ~ 1 сек кнопки .
8. Перевести прибор в работу и проверить результат юстировки, проконтролировав показания верхнего ЦИ для первого канала. Они должны быть равны значению $\Pi_{\text{макс.1}}$, заданному в параметре $\zeta-02$, с относительной приведенной погрешностью не более $\pm 0,1\%$ от диапазона.
9. Юстировка характеристик преобразования закончена.
10. По окончании работ снять питание с УКТ38 и отключить от него калибратор тока.

8.2.7 Юстировка УКТ38-Щ4.АН

Для проведения юстировки следует:

1. Подключить к контактам 16 (+) и 17 (–) вместо датчика прибор В1-12, подготовленный к работе в режиме калибратора напряжений, или подобный ему эталонный источник напряжения с классом точности не ниже 0,05.
2. Подать питание на прибор и проконтролировать выполнение условий, приведенных в *разделе 8.2.1* (по юстировке).
3. Запомнить значения $\Pi_{\text{мин.1}}$ и $\Pi_{\text{макс.1}}$, заданные для первого канала в параметрах $\zeta-01$ и $\zeta-02$ соответственно.
4. Задать на выходе прибора В1-12 напряжение 1,000 В.
5. Выйти из настройки и через 5 – 10 сек проконтролировать показания верхнего ЦИ для первого канала. За это время прибор вычисляет коэффициент юстировки. Показания должны быть равны значению $\Pi_{\text{макс.1}}$, заданному для этого канала в параметре $\zeta-02$, с относительной приведенной погрешностью не более $\pm 0,2\%$ от диапазона.
6. Определить относительную приведенную погрешность прибора в контрольной точке 100 % (см. п. 5 в *Юстировка УКТ38–Щ4.АТ*).

7. Если погрешность измерений в этой точке превышает приведенное в п. 5 значение, выполнить операции, указанные в п. 8 и 9.
8. Задать $P-IB=6476$ для разрешения записи коэффициентов. Изменять выходное напряжение калибратора не нужно. Занести полученное в п. 5 значение коэффициента в память прибора нажатием ~ 1 сек кнопки .
9. Выйти из настройки и проверить результат юстировки, проконтролировав показания верхнего ЦИ для первого канала. Они должны быть равны значению $P_{\text{макс.1}}$, заданному в параметре $C-P2$, с относительной приведенной погрешностью не более $\pm 0,1\%$ от диапазона.
10. Юстировка характеристик преобразования УКТ38-Щ4.АН закончена.
11. По окончании работ снять питание с УКТ38 и отключить от него калибратор напряжений.

9 Маркировка

На корпус прибора нанесены:

- наименование прибора;
- степень защиты корпуса по ГОСТ 14254;
- напряжение и частота питания;
- потребляемая мощность;
- класс защиты от поражения электрическим током по ГОСТ 12.2.007.0–75;
- знак утверждения типа средств измерений;
- знак соответствия требованиям ТР ТС (EAC);
- страна-изготовитель;
- заводской номер прибора и год выпуска.

На потребительскую тару нанесены:

- наименование прибора;

- знак соответствия требованиям ТР ТС (ЕАС);
- страна-изготовитель;
- заводской номер прибора и год выпуска.

10 Упаковка

Упаковка прибора производится в соответствии с ГОСТ 23088-80 в потребительскую тару, выполненную из коробочного картона по ГОСТ 7933-89.

Упаковка прибора при пересылке почтой производится по ГОСТ 9181-74.

11 Транспортирование и хранение

Прибор должен транспортироваться в закрытом транспорте любого вида. В транспортных средствах тара должна крепиться согласно правилам, действующим на соответствующих видах транспорта.

Условия транспортирования должны соответствовать условиям 5 по ГОСТ 15150-69 при температуре окружающего воздуха от минус 25 до плюс 55 °С с соблюдением мер защиты от ударов и вибраций.

Прибор следует перевозить в транспортной таре поштучно или в контейнерах.

Условия хранения в таре на складе изготовителя и потребителя должны соответствовать условиям 1 по ГОСТ 15150-69. В воздухе не должны присутствовать агрессивные примеси.

Прибор следует хранить на стеллажах.

12 Комплектность

Наименование	Количество
Прибор	1 шт.
Паспорт и Гарантийный талон	1 экз.

Наименование	Количество
Руководство по эксплуатации	1 экз.
Комплект крепежных элементов	1 к-т.



ПРЕДУПРЕЖДЕНИЕ

Изготовитель оставляет за собой право внесения дополнений в комплектность прибора.

13 Гарантийные обязательства

Изготовитель гарантирует соответствие прибора требованиям ТУ при соблюдении условий эксплуатации, транспортирования, хранения и монтажа.

Гарантийный срок эксплуатации – **24 месяца** со дня продажи.

В случае выхода прибора из строя в течение гарантийного срока при соблюдении условий эксплуатации, транспортирования, хранения и монтажа предприятие-изготовитель обязуется осуществить его бесплатный ремонт или замену.

Порядок передачи прибора в ремонт содержится в паспорте и в гарантийном талоне.

Приложение А. Настраиваемые параметры



ПРЕДУПРЕЖДЕНИЕ

- 1) Разряды, отмеченные знаками **XX**, для данного параметра не используются.
- 2) Параметры *P- 11*... *P- 14* используются только в УКТ38-Щ4.**АТ** и УКТ38-Щ4.**АН**.

В скобках указана заводская установка.

Таблица А.1 – Перечень настраиваемых параметров

Обозначение	Наименование	Допустимые значения	Комментарий
Группа U. Уставки и гистерезисы			
Уставки для каналов контроля			
<i>U-01</i>	канал 1	-99,9...999,9 (0300)	
...	...		
<i>U-08</i>	канал 8		
Гистерезис для каналов контроля			
<i>U-09</i>	канал 1	-99,9...999,9 (0010)	
...	...		
<i>U-16</i>	канал 8		
Группа P. Общие параметры			
<i>P-01</i>	Периодичность смены каналов при циклической индикации	01.00...09.00 (03.00)	[с]
<i>P-02</i>	Количество опрашиваемых каналов	2... 8 (0800)	–
<i>P-03</i>	Не используется		

Продолжение таблицы А.1

Обозначение	Наименование	Допустимые значения	Комментарий
<i>P-04</i>	Сервисный параметр, рекомендуется не менять	–	–
<i>P-05</i>	Скорость опроса датчиков	00.00 00.01 (00.01)	Увеличенная Нормальная
Тип логики компараторов			
<i>P-07</i>	1 (два правых разряда) 2 (два левых разряда)	00 – Компаратор отключен; 01 – Прямой гистерезис; 02 – Обратный гистерезис; 03 – П-образная; 04 – U-образная. (0202)	
<i>P-08</i>	3 (два правых разряда) 4 (два левых разряда)		
<i>P-09</i>	5 (два правых разряда) 6 (два левых разряда)		
<i>P-10</i>	7 (два правых разряда) 8 (два левых разряда)		
Положение десятичной точки на ЦИ			
<i>P-11</i>	1 (два правых разряда) 2 (два левых разряда)	00 – Точка отсутствует 01 – Точка после третьего разряда 02 – Точка после второго разряда 03 – Точка после первого разряда (0101)	
<i>P-12</i>	3 (два правых разряда) 4 (два левых разряда)		
<i>P-13</i>	5 (два правых разряда) 6 (два левых разряда)		
<i>P-14</i>	7 (два правых разряда) 8 (два левых разряда)		

Продолжение таблицы А.1

Обозначение	Наименование	Допустимые значения	Комментарий
Группа F. Сдвиг и наклон характеристики			
Сдвиг характеристики			
<i>F-01</i>	канал 1	-20,0...20,00 (0000)	
...	...		
<i>F-08</i>	канал 8		
Наклон характеристики			
<i>F-09</i>	канал 1	0,600...1,200 (1000)	
...	...		
<i>F-16</i>	канал 8		
Группа А. Типы входных датчиков и цифровые фильтры			
Тип входного датчика для каналов УКТ38-Щ4.ТС			
<i>A-01</i>	канал 1	00	ТСМ100М, α=1,426
		01	ТСМ50М, α =1,426
		02	ТСМ100П, α =1,385
		03	ТСМ100П, α =1,391
...	...	07	ТСМ50П, α =1,385
		08	ТСМ50П, α =1,391
		09	ТСМ50М, α =1,428
		14	ТСМ100М, α =1,428
<i>A-08</i>	канал 8	15 (ХХ01)	ТСМ рр. 23
Тип входного датчика для каналов УКТ38-Щ4.ТП			
<i>A-01</i>	канал 1	04	ТХК(L)

Продолжение таблицы А.1

Обозначение	Наименование	Допустимые значения	Комментарий
... <i>A-DB</i>	... канал 8	05 19 20 (XX04)	ТХА(К) ТНН(Н) ТЖК(Ж)
Тип входного датчика для каналов УКТ38-Щ4.ТПП			
<i>A-D1</i> ... <i>A-DB</i>	канал 1 ... канал 8	17 18 (XX17)	ТПП(С) ТПП(Р)
Тип входного датчика для каналов УКТ38-Щ4.АТ			
<i>A-D1</i> ... <i>A-DB</i>	канал 1 ... канал 8	10 11 12 (XX11)	4...20 мА 0...20 мА 0...5 мА
Тип входного датчика для каналов УКТ38-Щ4.АН			
<i>A-D1</i> ... <i>A-DB</i>	канал 1 ... канал 8	13 (XX13)	0... 1 В
Глубина цифрового фильтра			
<i>A-D1</i> ... <i>A-DB</i>	канал 1 ... канал 8	0... 30 (03XX)	00, 01 – фильтр отключен

Продолжение таблицы А.1

Обозначение	Наименование	Допустимые значения	Комментарий
Полоса цифрового фильтра			
<i>R-01</i> ... <i>R-08</i>	канал 1 ... канал 8	0... 999,9 (0100)	00 – фильтр отключен
Нижняя граница шкалы измерений для каналов			
<i>C-01</i> ... <i>C-15</i>	канал 1 ... канал 8	-99,9... 999,9 (0000)	
Верхняя граница шкалы измерений для каналов			
<i>C-02</i> ... <i>C-16</i>	канал 1 ... канал 8	-99,9... 999,9 (1000)	
Параметры защиты от несанкционированного изменения			
<i>PR55.U</i>	Степень доступа к параметрам группы <i>U</i>	<i>000</i> – доступ без ограничений <i>001</i> – доступ только для просмотра <i>002</i> – доступ закрыт (0000)	
<i>PR55.P</i>	Степень доступа к параметрам группы <i>P</i>		
<i>PR55.R</i>	Степень доступа к параметрам группы <i>R</i>		
<i>PR55.C</i>	Степень доступа к параметрам группы <i>C</i>		
<i>PR55.F</i>	Степень доступа к параметрам группы <i>F</i>		

Приложение Б. Возможные неисправности и способы их устранения

Неисправность	Возможная причина	Способ устранения
При работе на ЦИ при подключенном датчике отображаются прочерки (« - - - - »)	Неисправность датчика	Проверить линии связи прибора с датчиком и исправность датчика
	Неверный код типа датчика	Задать код используемого датчика в двух правых разрядах одного из параметров <i>А-01... А-08</i>
	Неверно произведено подключение по 2-х проводной схеме соединения датчика с прибором (только для УКТ38-Щ4.ТС)	Установить перемычку между клеммами 15-16 (для первого канала) или 18-19, 21-22, 24-25, 30-31, 33-34, 36-37, 39-40 (для других входов, соответственно)
	Неверное соединение датчика и прибора	Проверить правильность подключения по схеме
При работе значение температуры на ЦИ не соответствует реальной	Неверный код типа датчика	Задать код используемого датчика в двух правых разрядах одного из параметров <i>А-01... А-08</i>
	Введена коррекция	В параметрах <i>F-01...F-08</i> установить 0 , а в параметрах <i>F-09... F-16</i> установить 1,000
	При использовании двухпроводной схемы подключения соединение прибора с датчиком осуществлено неверно (только для УКТ38-Щ4.ТС)	Произвести соединение по трехпроводной схеме или произвести коррекцию измерений и подключить датчик повторно

Неисправность	Возможная причина	Способ устранения
	Отключена схема автоматической коррекции по температуре свободных концов ТП (только для УКТ38-Щ4.ТП)	Отключить питание прибора на несколько минут. После подачи питания схема автоматической коррекции будет включена
При работе показания прибора не стабильны	Действие электромагнитных помех	Экранировать линию связи датчика с прибором (экран заземлить в одной точке)
При нагреве температура уменьшается и при охлаждении увеличивается	Неверное соединение прибора с датчиком (для модификаций УКТ38-Щ4.ТП и УКТ38-Щ4.ТПП)	Изменить полярность подключения датчика
Индцируется меньшее количество каналов, чем подключено датчиков	Неверно установлено значение параметра $P-02$	В двух левых разрядах параметра $P-02$ задать нужное число используемых каналов
Прибор не выходит из настройки	Заданы некорректные значения параметров	Проверить корректность значений параметров
Не срабатывает реле «Авария объекта»	Задана неверная логика работы устройств сравнения (компараторов)	В параметрах $P-07...P-10$ в двух левых разрядах для нечетных, а в двух правых для четных номеров компараторов задать требуемый режим работы. Реле «Авария объекта» не будет реагировать на изменение входного сигнала, при значении, равным 00

Если причина неисправности не выявлена согласно приведенным в таблице данным, прибор следует отправить в сервис-центр.



Россия, 111024, Москва, 2-я ул. Энтузиастов, д. 5, корп. 5

тел.: +7 (495) 641-11-56, факс: +7 (495) 728-41-45

тех.поддержка 24/7: 8-800-775-63-83, support@owen.ru

отдел продаж: sales@owen.ru

www.owen.ru

рег.: 1-RU-6754-1.9