

# СУНА-121



## Контроллер управления насосами. Алгоритмы 01 – 08



ЕАС

## Руководство по эксплуатации

06.2022  
версия 1.4

# Содержание

Предупреждающие сообщения .....	3	8.3 Регулирование уровня.....	30
Используемые термины и аббревиатуры .....	3	8.4 Защиты насосов .....	32
Введение.....	3	8.5 Настройка насосов.....	34
<b>1 Назначение.....</b>	<b>4</b>	<b>9 Аварии.....</b>	<b>35</b>
1.1 Алгоритм 01.00.....	4	9.1 Контроль аварий .....	35
1.2 Алгоритм 02.00.....	5	9.2 Список аварий.....	36
1.3 Алгоритм 03.00.....	6	<b>10 Сетевой интерфейс .....</b>	<b>37</b>
1.4 Алгоритм 04.00.....	7	10.1 Сетевой интерфейс .....	37
1.5 Алгоритм 05.00.....	8	10.2 Карта регистров.....	38
1.6 Алгоритм 06.00.....	9	<b>11 Работа с ПО Owen Configurator .....</b>	<b>42</b>
1.7 Алгоритм 07.00.....	10	11.1 Начало работы .....	42
1.8 Алгоритм 08.00.....	11	11.2 Режим «офлайн» .....	43
<b>2 Технические характеристики и условия эксплуатации .....</b>	<b>12</b>	11.3 Обновление встроенного ПО .....	45
2.1 Технические характеристики .....	12	11.4 Настройка часов .....	47
2.2 Условия эксплуатации .....	13	11.5 Отслеживание параметров .....	47
<b>3 Меры безопасности .....</b>	<b>13</b>	11.6 Загрузка конфигурации в прибор .....	48
<b>4 Последовательность ввода в эксплуатацию.....</b>	<b>13</b>	<b>12 Техническое обслуживание.....</b>	<b>48</b>
<b>5 Монтаж и подключение .....</b>	<b>14</b>	<b>13 Маркировка .....</b>	<b>48</b>
5.1 Установка .....	14	<b>14 Упаковка .....</b>	<b>48</b>
5.2 Схемы подключения .....	15	<b>15 Комплектность .....</b>	<b>49</b>
5.2.1 Алгоритм 01.00 .....	15	<b>16 Транспортирование и хранение.....</b>	<b>49</b>
5.2.2 Алгоритм 02.00 .....	16	<b>17 Гарантийные обязательства.....</b>	<b>49</b>
5.2.3 Алгоритм 03.00 .....	17	<b>ПРИЛОЖЕНИЕ А. Настройка времени и даты .....</b>	<b>50</b>
5.2.4 Алгоритм 04.00 .....	18		
5.2.5 Алгоритм 05.00 .....	19		
5.2.6 Алгоритм 06.00 .....	20		
5.2.7 Алгоритм 07.00 .....	21		
5.2.8 Алгоритм 08.00 .....	22		
<b>6 Индикация и управление.....</b>	<b>23</b>		
6.1 Основные элементы управления.....	23		
6.2 Главный экран .....	24		
6.3 Структура меню прибора.....	25		
6.4 Общая информация .....	26		
6.5 Секретность .....	26		
6.6 Сброс настроек .....	26		
<b>7 Режимы работы .....</b>	<b>26</b>		
7.1 Общие сведения .....	26		
7.2 Режим «Стоп» .....	27		
7.3 Режим «Авария».....	27		
7.4 Режим «Работа».....	27		
7.5 Режим «Тест» .....	27		
<b>8 Описание алгоритма работы .....</b>	<b>28</b>		
8.1 Настройка датчиков .....	28		
8.2 Регулирование давления.....	29		

## Предупреждающие сообщения

В данном руководстве применяются следующие предупреждения:



### ОПАСНОСТЬ

Ключевое слово ОПАСНОСТЬ сообщает о **непосредственной угрозе опасной ситуации**, которая приведет к смерти или серьезной травме, если ее не предотвратить.



### ВНИМАНИЕ

Ключевое слово ВНИМАНИЕ сообщает о **потенциально опасной ситуации**, которая может привести к небольшим травмам.



### ПРЕДУПРЕЖДЕНИЕ

Ключевое слово ПРЕДУПРЕЖДЕНИЕ сообщает о **потенциально опасной ситуации**, которая может привести к повреждению имущества.



### ПРИМЕЧАНИЕ

Ключевое слово ПРИМЕЧАНИЕ обращает внимание на полезные советы и рекомендации, а также информацию для эффективной и безаварийной работы оборудования.

#### Ограничение ответственности

Ни при каких обстоятельствах ООО «Производственное объединение ОВЕН» и его контрагенты не будут нести юридическую ответственность и не будут признавать за собой какие-либо обязательства в связи с любым ущербом, возникшим в результате установки или использования прибора с нарушением действующей нормативно-технической документации.

## Используемые термины и аббревиатуры

**ДД** – датчик давления.

**ДУ** – датчик уровня.

**ДСХ** – датчик сухого хода.

**ЖКИ** – жидкокристаллический индикатор.

**НЗ** – нормально-закрытый.

**НО** – нормально-открытый.

**ЭКМ** – электроконтактный манометр.

**PDS** – датчик перепада давления.

### Введение

Настоящее руководство по эксплуатации предназначено для ознакомления обслуживающего персонала с принципом работы, предварительной настройкой, конструкцией, работой и техническим обслуживанием контроллера управления насосами **СУНА-121**, в дальнейшем по тексту именуемого «**контроллер**».

Подключение, настройка и техобслуживание прибора должны производиться только квалифицированными специалистами после прочтения настоящего руководства по эксплуатации.

Прибор изготавливается в различных модификациях, данное руководство по эксплуатации предназначено для контроллеров: СУНА-121.01.00 – 08.00.

Каждый алгоритм выпускается в двух исполнениях, отличающихся друг от друга напряжением питания:

**СУНА–121.220.01.00 – СУНА–121.220.08.00** – работа в переменной сети питания с номиналом 230 В;

**СУНА–121.24.01.00 – СУНА–121.24.08.00** – работа в сети постоянного питания с номиналом 24 В.

Руководство по эксплуатации распространяется на контроллеры, выпущенные в соответствии с ТУ 4218-016-46526536-2016.

## 1 Назначение

### 1.1 Алгоритм 01.00

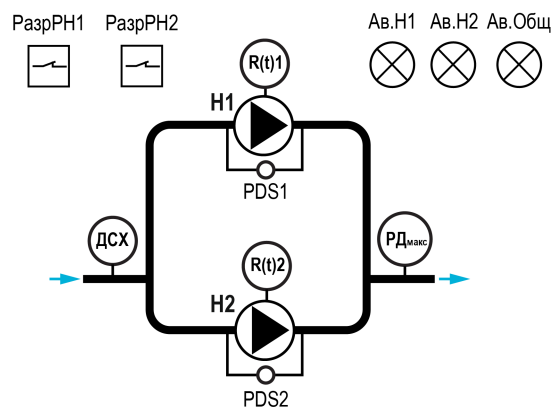


Рисунок 1.1 – Объект управления

Алгоритм предназначен для управления насосной станцией, в состав которой входит два насоса одного типоразмера.

Функции контроллера:

- поочередное управление насосами;
- равномерное распределение наработки между насосами;
- контроль аварий насосов.

Таблица 1.1 – Сигналы алгоритма 01.00

Обозначение	Значение
PDS1	Датчик перепада давления на первом насосе
Разр PH1	Дискретный сигнал разрешения работы первого насоса
PDS2	Датчик перепада давления на втором насосе
Разр PH2	Дискретный сигнал разрешения работы второго насоса
РДмакс	Датчик реле давления для предупреждения о превышении давления на выходе насосной группы
ДСХ	Датчик сухого хода
R1(t°)	Датчик температуры первого насоса
R2(t°)	Датчик температуры второго насоса
Вкл.Н1	Сигнал управления первым насосом
АвН1	Сигнал аварии первого насоса
Вкл.Н2	Сигнал управления вторым насосом
АвН2	Сигнал аварии второго насоса
АвОбщ	Лампа общей аварии

## 1.2 Алгоритм 02.00

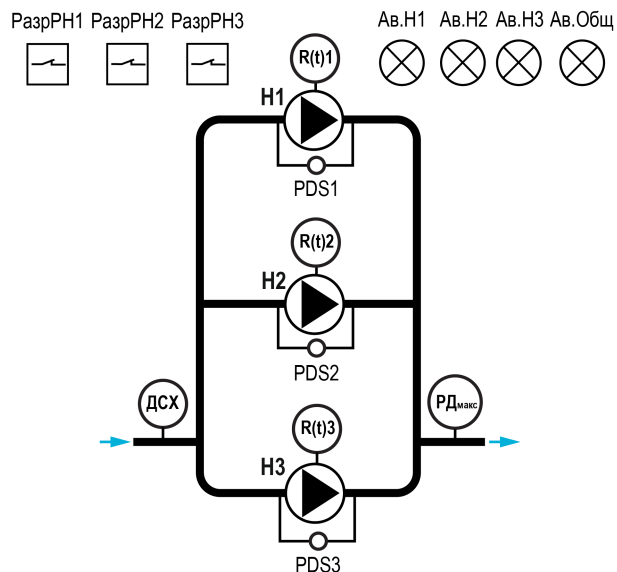


Рисунок 1.2 – Объект управления

Алгоритм предназначен для управления насосной станцией, в состав которой входит три насоса одного типоразмера.

Функции контроллера:

- поочередное управление насосами;
- равномерное распределение наработки между насосами;
- контроль аварий насосов.

Таблица 1.2 – Сигналы алгоритма 02.00

Обозначение	Назначение
PDS1	Датчик перепада давления на первом насосе
Разр РН1	Дискретный сигнал разрешения работы первого насоса
PDS2	Датчик перепада давления на втором насосе
Разр РН2	Дискретный сигнал разрешения работы второго насоса
PDS3	Датчик перепада давления на третьем насосе
Разр РН3	Дискретный сигнал разрешения работы третьего насоса
РДмакс	Датчик реле давления для предупреждения о превышении давления на выходе насосной группы
ДСХ	Датчик сухого хода
R1(t°)	Датчик температуры первого насоса
R2(t°)	Датчик температуры второго насоса
R3(t°)	Датчик температуры третьего насоса
Вкл.Н1	Сигнал управления первым насосом
АвН1	Сигнал аварии первого насоса
Вкл.Н2	Сигнал управления вторым насосом
АвН2	Сигнал аварии второго насоса
Вкл.Н3	Сигнал управления третьим насосом
АвН3	Сигнал аварии третьего насоса
АвОбщ	Лампа общей аварии

## 1.3 Алгоритм 03.00

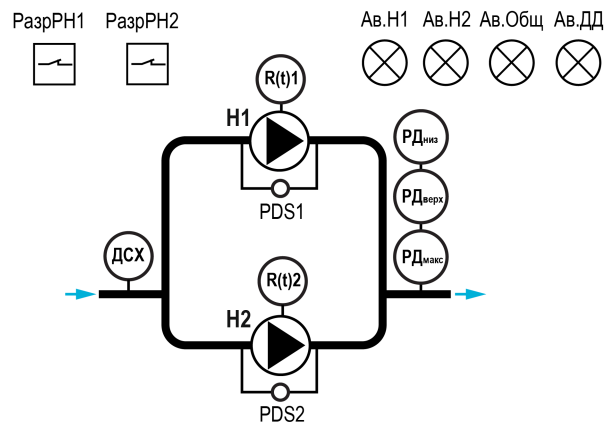


Рисунок 1.3 – Объект управления

Алгоритм предназначен для управления насосной станцией, в состав которой входит два насоса одного типоразмера.

Функции контроллера:

- подключение дискретного датчика давления;
- поддержание заданного давления на выходе насосной группы;
- поочередное управление насосами;
- равномерное распределение наработки между насосами;
- контроль аварий насосов.

Таблица 1.3 – Сигналы алгоритма 03.00

Обозначение	Назначение
PDS1	Датчик перепада давления на первом насосе
Разр РН1	Дискретный сигнал разрешения работы первого насоса
PDS2	Датчик перепада давления на втором насосе
Разр РН2	Дискретный сигнал разрешения работы второго насоса
РДниз	Датчик реле давления «Низ»
РДверх	Датчик реле давления «Верх»
РДмакс	Датчик реле давления для предупреждения о превышении давления на выходе насосной группы
ДСХ	Датчик сухого хода
R1(t°)	Датчик температуры первого насоса
R2(t°)	Датчик температуры второго насоса
Вкл.Н1	Сигнал управления первым насосом
АвН1	Сигнал аварии первого насоса
Вкл.Н2	Сигнал управления вторым насосом
АвН2	Сигнал аварии второго насоса
АвОбщ	Лампа общей аварии
АвДД	Авария датчика давления

## 1.4 Алгоритм 04.00

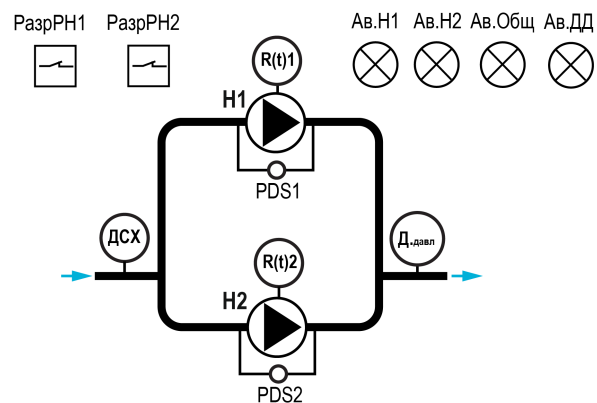


Рисунок 1.4 – Объект управления

Алгоритм предназначен для управления насосной станцией, в состав которой входит два насоса одного типаоразмера.

Функции контроллера:

- подключение аналогового датчика давления;
- поддержание заданного давления на выходе насосной группы;
- поочередное управление насосами;
- равномерное распределение наработки между насосами;
- контроль аварий насосов.

Таблица 1.4 – Сигналы алгоритма 03.00

Обозначение	Назначение
PDS1	Датчик перепада давления на первом насосе
Разр РН1	Дискретный сигнал разрешения работы первого насоса
PDS2	Датчик перепада давления на втором насосе
Разр РН2	Дискретный сигнал разрешения работы второго насоса
ДСХ	Датчик сухого хода
R1(t°)	Датчик температуры первого насоса
R2(t°)	Датчик температуры второго насоса
P	Аналоговый датчик давления на выходе насосной группы
Вкл.Н1	Сигнал управления первым насосом
АвН1	Сигнал аварии первого насоса
Вкл.Н2	Сигнал управления вторым насосом
АвН2	Сигнал аварии второго насоса
АвОбщ	Лампа общей аварии
АвДД	Авария датчика давления

## 1.5 Алгоритм 05.00

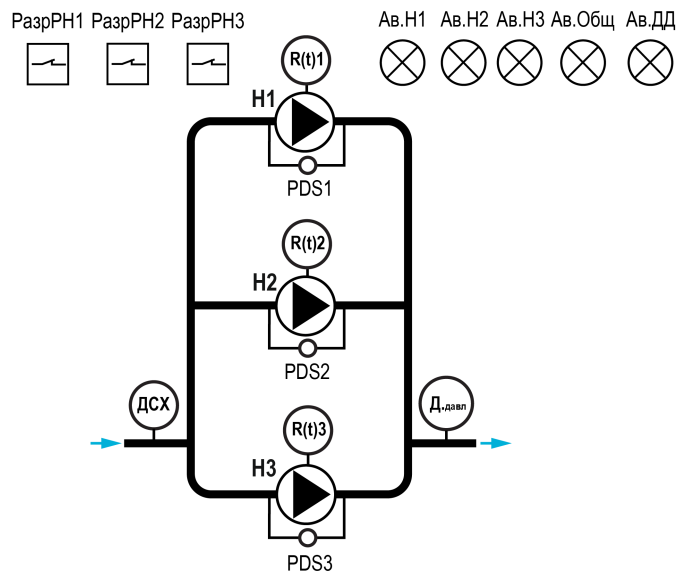


Рисунок 1.5 – Объект управления

Алгоритм предназначен для управления насосной станцией, в состав которой входит три насоса одного типоразмера.

Функции контроллера:

- подключение аналогового датчика давления;
- поддержание заданного давления на выходе насосной группы;
- поочередное управление насосами;
- равномерное распределение наработки между насосами;
- контроль аварий насосов.

Таблица 1.5 – Сигналы алгоритма 05.00

Обозначение	Описание
PDS1	Датчик перепада давления на первом насосе
Разр РН1	Дискретный сигнал разрешения работы первого насоса
PDS2	Датчик перепада давления на втором насосе
Разр РН2	Дискретный сигнал разрешения работы второго насоса
PDS3	Датчик перепада давления на третьем насосе
Разр РН3	Дискретный сигнал разрешения работы третьего насоса
ДСХ	Датчик сухого хода
R1(t°)	Датчик температуры первого насоса
R2(t°)	Датчик температуры второго насоса
R3(t°)	Датчик температуры третьего насоса
P	Аналоговый датчик давления на выходе насосной группы
Вкл.Н1	Сигнал управления первым насосом
АвН1	Сигнал аварии первого насоса
Вкл.Н2	Сигнал управления вторым насосом
АвН2	Сигнал аварии второго насоса
Вкл.Н3	Сигнал управления третьим насосом
АвН3	Сигнал аварии третьего насоса
АвОбщ	Лампа общей аварии
АвДД	Авария датчика давления



## 1.6 Алгоритм 06.00

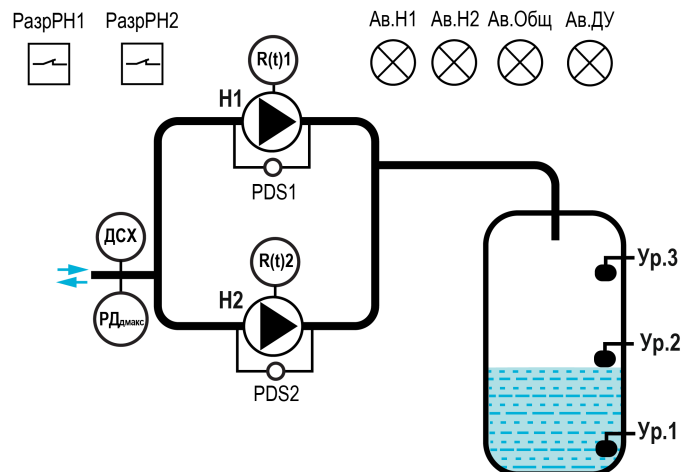


Рисунок 1.6 – Объект управления

Алгоритм предназначен для управления насосной станцией, в состав которой входит три насоса одного типоразмера.

Функции контроллера:

- подключение дискретных датчиков уровня;
- поддержание уровня жидкости в резервуаре путем заполнения или осушения;
- поочередное управление насосами;
- равномерное распределение наработки между насосами;
- контроль аварий насосов.

Таблица 1.6 – Сигналы алгоритма 06.00

Обозначение	Описание
PDS1	Датчик перепада давления на первом насосе
Разр РН1	Дискретный сигнал разрешения работы первого насоса
PDS2	Датчик перепада давления на втором насосе
Разр РН2	Дискретный сигнал разрешения работы второго насоса
Ур.1	Дискретный сигнал с первого датчика уровня
Ур.2	Дискретный сигнал со второго датчика уровня
Ур.3	Дискретный сигнал с третьего датчика уровня
ДСХ	Датчик сухого хода
РДмакс	Датчик реле давления для предупреждения о превышении давления на выходе насосной группы
R1(t°)	Датчик температуры первого насоса
R2(t°)	Датчик температуры второго насоса
Вкл.Н1	Сигнал управления первым насосом
АвН1	Сигнал аварии первого насоса
Вкл.Н2	Сигнал управления вторым насосом
АвН2	Сигнал аварии второго насоса
АвН3	Сигнал аварии третьего насоса
АвОбщ	Лампа общей аварии
Ав.ДУ	Авария датчика уровня

## 1.7 Алгоритм 07.00

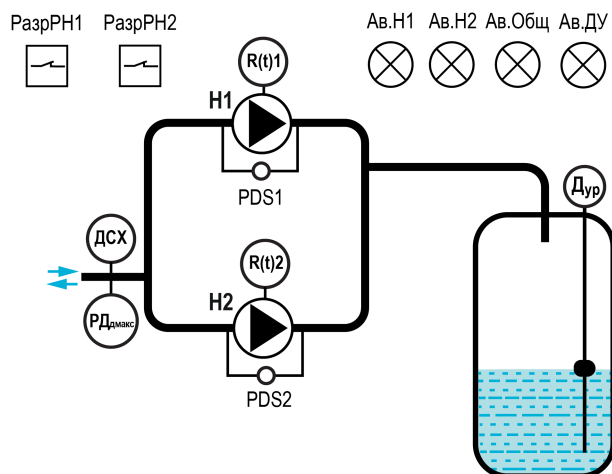


Рисунок 1.7 – Объект управления

Алгоритм предназначен для управления насосной станцией, в состав которой входит два насоса одного типоразмера.

Функции контроллера:

- подключение аналогового датчика уровня;
- поддержание уровня жидкости в резервуаре путем заполнения или осушения;
- поочередное управление насосами;
- равномерное распределение наработки между насосами;
- контроль аварий насосов.

Таблица 1.7 – Сигналы алгоритма 07.00

Обозначение	Описание
PDS1	Датчик перепада давления на первом насосе
Разр PH1	Дискретный сигнал разрешения работы первого насоса
PDS2	Датчик перепада давления на втором насосе
Разр PH2	Дискретный сигнал разрешения работы второго насоса
ДСХ	Датчик сухого хода
РДмакс	Датчик реле давления для предупреждения о превышении давления на выходе насосной группы
R1(t°)	Датчик температуры первого насоса
R2(t°)	Датчик температуры второго насоса
ДУ	Аналоговый датчик уровня
Вкл.Н1	Сигнал управления первым насосом
АвН1	Сигнал аварии первого насоса
Вкл.Н2	Сигнал управления вторым насосом
АвН2	Сигнал аварии второго насоса
АвОбщ	Лампа общей аварии
АвДУ	Авария датчика уровня

## 1.8 Алгоритм 08.00

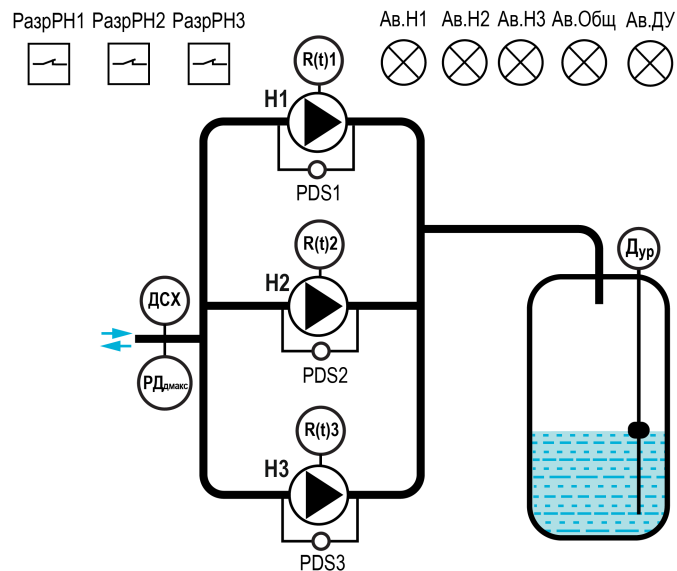


Рисунок 1.8 – Объект управления

Алгоритм предназначен для управления насосной станцией, в состав которой входит три насоса одного типоразмера.

Функции контроллера:

- подключение аналогового датчика уровня;
- поддержание уровня жидкости в резервуаре путем заполнения или осушения;
- поочередное управление насосами;
- равномерное распределение наработки между насосами;
- контроль аварий насосов.

Таблица 1.8 – Сигналы алгоритма 08.00

Обозначение	Описание
PDS1	Датчик перепада давления на первом насосе
Разр РН1	Дискретный сигнал разрешения работы первого насоса
PDS2	Датчик перепада давления на втором насосе
Разр РН2	Дискретный сигнал разрешения работы второго насоса
PDS3	Датчик перепада давления на третьем насосе
Разр РН3	Дискретный сигнал разрешения работы третьего насоса
ДСХ	Датчик сухого хода
РДмакс	Датчик реле давления для предупреждения о превышении давления на выходе насосной группы
R1(t°)	Датчик температуры первого насоса
R2(t°)	Датчик температуры второго насоса
R3(t°)	Датчик температуры третьего насоса
ДУ	Аналоговый датчик уровня
Вкл.Н1	Сигнал управления первым насосом
АвН1	Сигнал аварии первого насоса
Вкл.Н2	Сигнал управления вторым насосом
АвН2	Сигнал аварии второго насоса
Вкл.Н3	Сигнал управления третьим насосом
АвН3	Сигнал аварии третьего насоса
АвОбщ	Лампа общей аварии
АвДУ	Авария датчика уровня

## 2 Технические характеристики и условия эксплуатации

### 2.1 Технические характеристики

Таблица 2.1 – Характеристики прибора

Наименование	Значение	
	СУНА-121.220. хх	СУНА-121.24. хх
<b>Питание</b>		
Диапазон напряжения питания	~ 94...264 В (номинальное 230 В при 47... 63 Гц)	= 19...30 В (номинальное 24 В)
Гальваническая развязка	Есть	
Электрическая прочность изоляции между входом питания и другими цепями	2830 В	1780 В
Потребляемая мощность, не более	17 ВА	10 Вт
Встроенный источник питания	Есть	
Выходное напряжение встроенного источника питания постоянного тока	24 ± 3 В	—
Ток нагрузки встроенного источника питания, не более	100 мА	—
Электрическая прочность изоляции между выходом питания и другими цепями	1780 В	—
<b>Дискретные входы</b>		
Количество входов	8	
Напряжение «логической единицы»	159...264 В (переменный ток)	15...30 В (постоянный ток)
Ток «логической единицы»	0,75...1,5 мА	5 мА (при 30 В)
Напряжение «логического нуля»	0...40 В	-3...+5 В
Подключаемые входные устройства	Датчики типа «сухой контакт», коммутационные устройства (контакты реле, кнопок и т. д.)	
Гальваническая развязка	Групповая, по 4 входа (1–4 и 5–8, «общий минус»)	
Электрическая прочность изоляции:		
между группами входов	1780 В	
между другими цепями	2830 В	
<b>Аналоговые входы</b>		
Количество входов	4	
Время опроса входов	10 мс	
Тип измеряемых сигналов, униполярный	4...20 мА, 0...4 кОм	
Предел допускаемой основной приведенной погрешности при измерении	± 1,0 %	

Продолжение таблицы 2.1

Наименование	Значение	
	СУНА-121.220. хх	СУНА-121.24. хх
Сопротивление встроенного шунтирующего резистора для режима 4...20мА, Ом	121	
Значение наименьшего значащего разряда	6 мкА (0...20 мА/3700)	
Период обновления результатов измерения четырех каналов, мс, не более	10	
Гальваническая развязка	Отсутствует	
<b>Дискретные выходы</b>		
Количество выходных устройств, тип	8 э/м реле (НО)	
Коммутируемое напряжение в нагрузке:		
для цепи постоянного тока, не более	30 В (резистивная нагрузка)	
для цепи переменного тока, не более	250 В (резистивная нагрузка)	
Допустимый ток нагрузки, не более	5 А при напряжении не более 250 В переменного тока и $\cos \varphi > 0,95$ ; 3 А при напряжении не более 30 В постоянного тока	
Гальваническая развязка	Групповая по 2 реле (1–2; 3–4; 5–6; 7–8)	
Электрическая прочность изоляции:		
между другими цепями	2830 В	
между группами выходов	1780 В	
Электрический ресурс реле, не менее	200000 циклов: 5 А при 250 В переменного тока; 50000 циклов: 7 А при 250 В переменного тока; 100000 циклов: 3 А, 30 В постоянного тока, резистивная нагрузка	
<b>Индикация и элементы управления</b>		
Тип дисплея	Текстовый монохромный ЖКИ с подсветкой, 2 × 16 символов	
Индикаторы	Два светодиодных индикатора (красный и зеленый)	
Кнопки	6 шт	
<b>Корпус</b>		
Тип корпуса	Для крепления на DIN-рейку (35 мм)	
Габаритные размеры	123 × 90 × 58 мм	
Степень защиты корпуса по ГОСТ 14254–2015	IP20	

## Продолжение таблицы 2.1

Наименование	Значение	
	СУНА-121.220. хх	СУНА-121.24. хх
Масса прибора, не более (для всех вариантов исполнений)	0,6 кг	
Средний срок службы	8 лет	

## 2.2 Условия эксплуатации

Прибор предназначен для эксплуатации в следующих условиях:

- закрытые взрывобезопасные помещения без агрессивных паров и газов;
- температура окружающего воздуха от минус 20 до плюс 55 °С;
- верхний предел относительной влажности воздуха: не более 80 % при +35 °С и более низких температурах без конденсации влаги;
- допустимая степень загрязнения 1 (несущественные загрязнения или наличие только сухих непроводящих загрязнений);
- атмосферное давление от 84 до 106,7 кПа.

По устойчивости к климатическим воздействиям во время эксплуатации прибор соответствует группе исполнения В4 по ГОСТ Р 52931–2008.

По устойчивости к механическим воздействиям во время эксплуатации прибор соответствует группе исполнения N2 по ГОСТ Р 52931–2008 (частота вибрации от 10 до 55 Гц).

По устойчивости к воздействию атмосферного давления прибор относится к группе Р1 по ГОСТ Р 52931–2008.

Прибор отвечает требованиям по устойчивости к воздействию помех в соответствии с ГОСТ 30804.6.2–2013.

По уровню излучения радиопомех (помехоземиссии) прибор соответствует ГОСТ 30805.22-2013 (для приборов класса А).

Прибор устойчив к прерываниям, провалам и выбросам напряжения питания:

- для переменного тока в соответствии с требованиями ГОСТ 30804.4.11–2013 (степень жесткости PS2);
- для постоянного тока в соответствии с требованиями ГОСТ IEC 61131–2–2012 – длительность прерывания напряжения питания до 10 мс включительно, длительность интервала от 1 с и более.

## 3 Меры безопасности

По способу защиты обслуживающего персонала от поражения электрическим током прибор относится к классу II ГОСТ IEC 61131-2-2012.

Во время эксплуатации, технического обслуживания и поверки прибора следует соблюдать требования ГОСТ 12.3.019–80, «Правил эксплуатации электроустановок потребителей» и «Правил охраны труда при эксплуатации электроустановок».

Во время эксплуатации прибора открытые контакты клеммника находятся под опасным для жизни напряжением. Прибор следует устанавливать в специализированных шкафах, доступных только квалифицированным специалистам.

Любые подключения к прибору и работы по его техническому обслуживанию следует производить только при отключенном питании прибора и подключенных к нему устройств.

Не допускается попадание влаги на контакты выходного разъема и внутренние электроэлементы прибора. Прибор запрещено использовать в агрессивных средах с содержанием в атмосфере кислот, щелочей, масел и т. п.

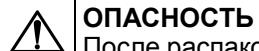
## 4 Последовательность ввода в эксплуатацию

Для ввода в эксплуатацию следует:

1. Смонтировать прибор (см. [раздел 5.1](#)) и подключить входные/выходные цепи (см. [разделы 5.2.1 — 5.2.8](#)).
2. Настроить параметры:
  - датчиков (см. [раздел 8.1](#));
  - регулирования (см. [раздел 8.2](#) или [8.3](#));
  - защит (см. [раздел 8.4](#));
  - статуса насосов (см. [раздел 8.5](#));
  - чередования насосов (см. [раздел 8.5](#)).
3. Проверить правильность подключения исполнительных механизмов и датчиков (см. [раздел 7.5](#)).
4. Запустить установку. Проверить сообщения об авариях (см. [раздел 9.1](#)).

## 5 Монтаж и подключение

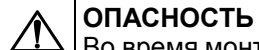
### 5.1 Установка



#### ОПАСНОСТЬ

После распаковки прибора следует убедиться, что во время транспортировки прибор не был поврежден.

Если прибор находился длительное время при температуре ниже минус 20 °С, то перед включением и началом работ необходимо выдержать его в помещении с температурой, соответствующей рабочему диапазону, в течение 30 мин.



#### ОПАСНОСТЬ

Во время монтажа следует использовать средства индивидуальной защиты и специальный электромонтажный инструмент с изолирующими свойствами до 1000 В.

Во время размещения прибора следует учитывать меры безопасности из раздела 3.

Прибор следует монтировать в шкафу, конструкция которого обеспечивает защиту от попадания в него влаги, грязи и посторонних предметов.



#### ВНИМАНИЕ

Питание каких-либо устройств от сетевых контактов прибора запрещается.

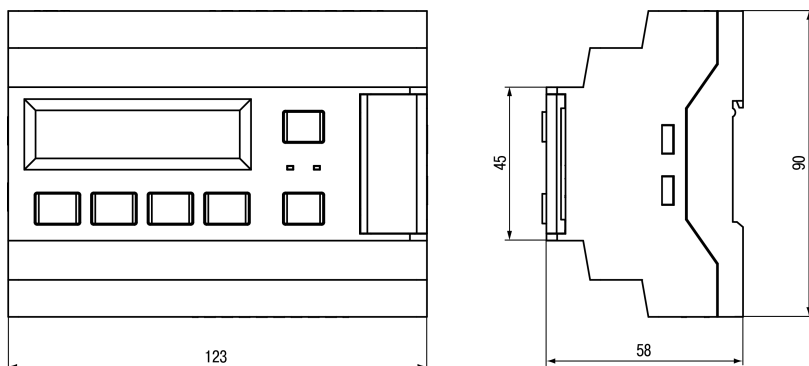


Рисунок 5.1 – Габаритный чертеж прибора

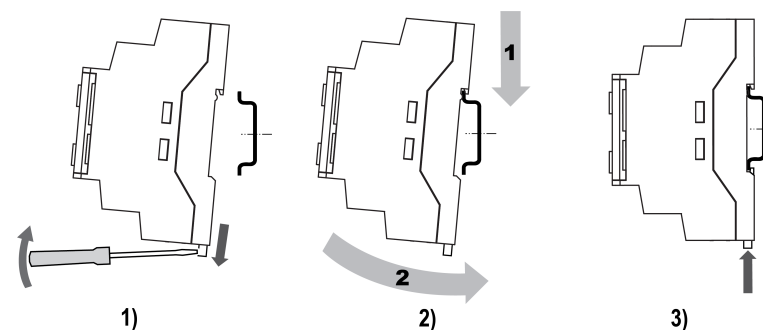


Рисунок 5.2 – Монтаж и демонтаж прибора

Для монтажа прибора на DIN-рейке следует:

1. Подготовить на DIN-рейке место для установки прибора в соответствии с размерами прибора (см. рисунок 5.1).
2. Вставив отвертку в проушину, оттянуть защелку (см. рисунок 5.2, 1).
3. Прижать прибор к DIN-рейке (см. рисунок 5.2, 2). Отверткой вернуть защелку в исходное положение (см. рисунок 5.2, 3)
4. Смонтировать внешние устройства с помощью ответных клеммников из комплекта поставки.

Демонтаж прибора:

1. Отсоединить съемные части клемм от прибора (см. рисунок 5.3).
2. В проушину защелки вставить острие отвертки.
3. Защелку отжать, после чего отвести прибор от DIN-рейки.

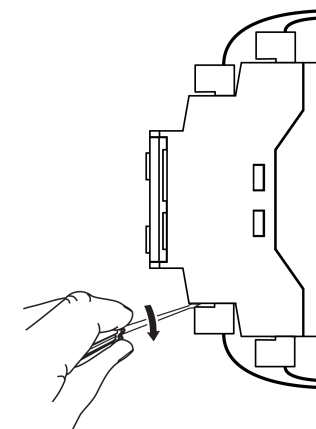


Рисунок 5.3 – Отсоединение съемных частей клемм

## 5.2 Схемы подключения

## 5.2.1 Алгоритм 01.00

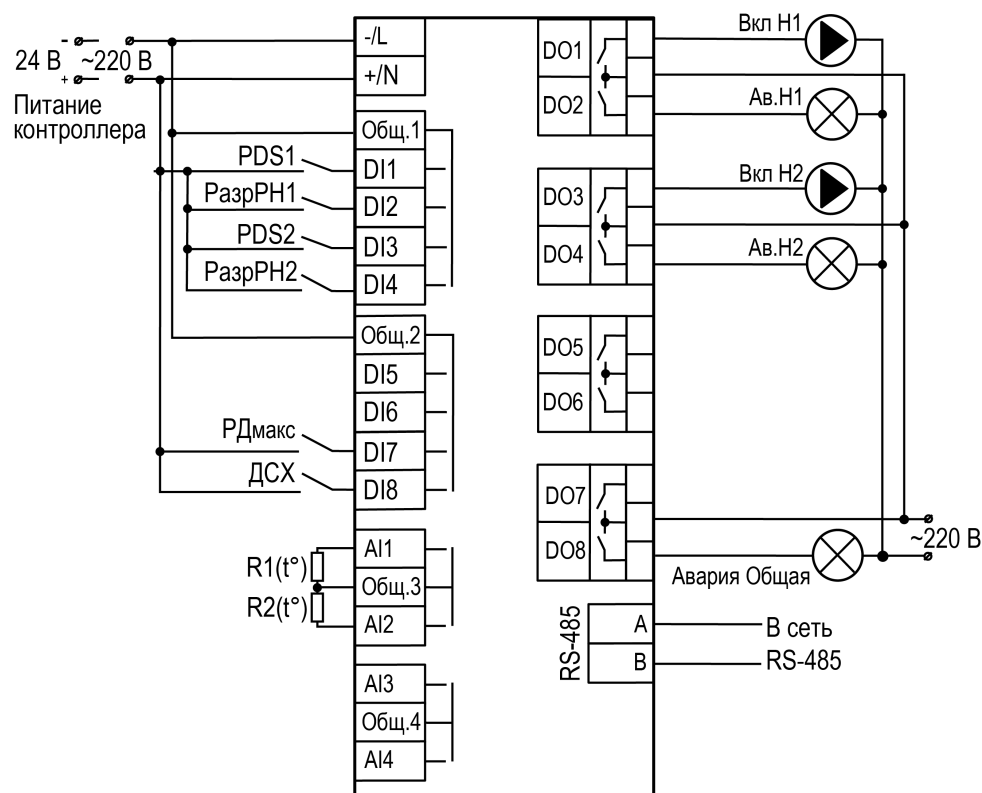


Рисунок 5.4 – Схема подключения сигналов

**ПРЕДУПРЕЖДЕНИЕ**

Номинальное напряжение питания прибора соответствует номинальному напряжению питания входов. При работе прибора в сети постоянного напряжения с номиналом 24 В, сигналы переменного напряжения номиналом 230 В необходимо развязывать с дискретными входами через промежуточное реле.

**ПРИМЕЧАНИЕ**

Встроенный блок питания на 24 В предусмотрен только в модификациях с питанием 220 В.

Таблица 5.1 – Описание сигналов Алгоритм 01.00

Номер входа или выхода	Наименование сигнала	Описание
<b>Сигналы, поступающие на вход контроллера</b>		
DI №1	PDS1	Датчик перепада давления на первом насосе (НЗ)*
DI №2	Разр PH1	Дискретный сигнал разрешения работы первого насоса (НЗ)
DI №3	PDS2	Датчик перепада давления на втором насосе (НЗ)
DI №4	Разр PH2	Дискретный сигнал разрешения работы второго насоса (НЗ)
DI №7	РДмакс	Датчик реле давления для предупреждения о превышении давления на выходе насосной группы (НЗ)
DI №8	ДСХ	Датчик сухого хода (НЗ)
AI №1	R1(t°)	Датчик температуры первого насоса
AI №2	R2(t°)	Датчик температуры второго насоса
<b>Управляющие сигналы с выхода контроллера</b>		
DO №1	Вкл.Н1	Сигнал управления первым насосом
DO №2	АвН1	Сигнал аварии первого насоса
DO №3	Вкл.Н2	Сигнал управления вторым насосом
DO №4	АвН2	Сигнал аварии второго насоса
DO №8	АвОбщ	Лампа общей аварии

**ПРИМЕЧАНИЕ**

\* Тип контакта, указанный в скобках, соответствует нормальному режиму работы СУНА-121.

## 5.2.2 Алгоритм 02.00

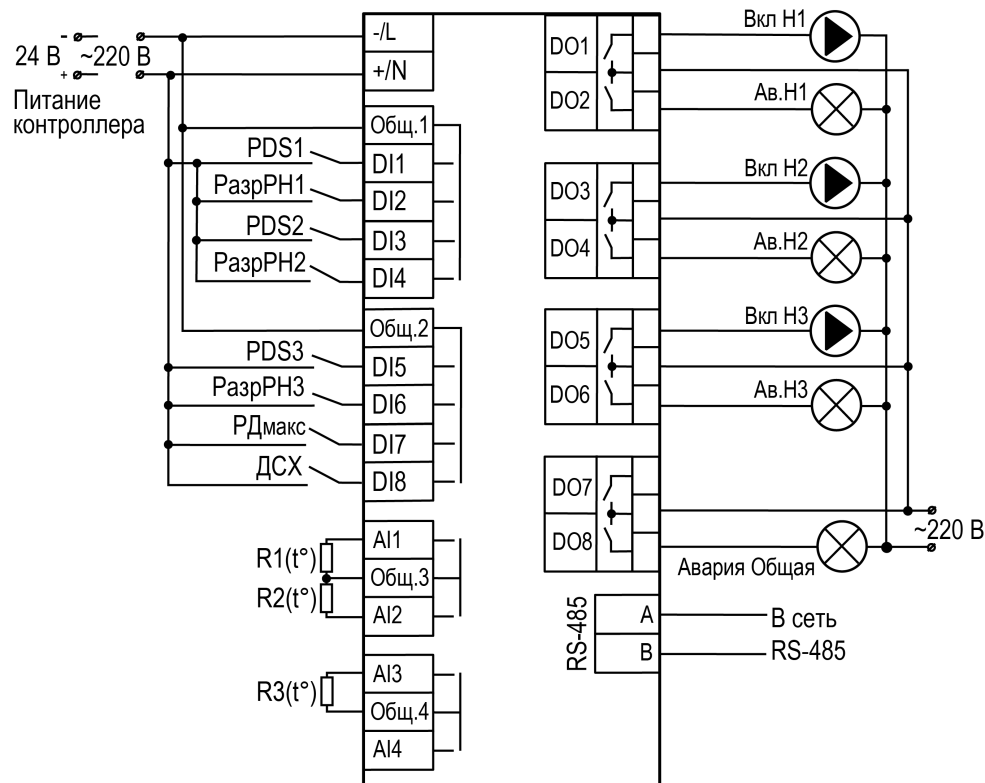


Рисунок 5.5 – Схема подключения сигналов

**!** ПРЕДУПРЕЖДЕНИЕ

Номинальное напряжение питания прибора соответствует номинальному напряжению питания входов. При работе прибора в сети постоянного напряжения с номиналом 24 В, сигналы переменного напряжения номиналом 230 В необходимо развязывать с дискретными входами через промежуточное реле.

**i** ПРИМЕЧАНИЕ

Встроенный блок питания на 24 В предусмотрен только в модификациях с питанием 220 В.

Таблица 5.2 – Описание сигналов Алгоритм 02.00

Номер входа или выхода	Наименование сигнала	Описание
<b>Сигналы, поступающие на вход контроллера</b>		
DI №1	PDS1	Датчик перепада давления на первом насосе (НЗ)*
DI №2	Разр PH1	Дискретный сигнал разрешения работы первого насоса (НЗ)
DI №3	PDS2	Датчик перепада давления на втором насосе (НЗ)
DI №4	Разр PH2	Дискретный сигнал разрешения работы второго насоса (НЗ)
DI №5	PDS3	Датчик перепада давления на третьем насосе (НЗ)
DI №6	Разр PH3	Дискретный сигнал разрешения работы третьего насоса (НЗ)
DI №7	РДмакс	Датчик реле давления для предупреждения о превышении давления на выходе насосной группы (НЗ)
DI №8	ДСХ	Датчик сухого хода (НЗ)
AI №1	R1(t°)	Датчик температуры первого насоса
AI №2	R2(t°)	Датчик температуры второго насоса
AI №3	R3(t°)	Датчик температуры третьего насоса
<b>Управляющие сигналы с выхода контроллера</b>		
DO №1	Вкл.Н1	Сигнал управления первым насосом
DO №2	АвН1	Сигнал аварии первого насоса
DO №3	Вкл.Н2	Сигнал управления вторым насосом
DO №4	АвН2	Сигнал аварии второго насоса
DO №5	Вкл.Н3	Сигнал управления третьим насосом
DO №6	АвН3	Сигнал аварии третьего насоса
DO №8	АвОбщ	Лампа общей аварии



**ПРИМЕЧАНИЕ**

\* Тип контакта, указанный в скобках, соответствует нормальному режиму работы СУНА-121.



## 5.2.3 Алгоритм 03.00

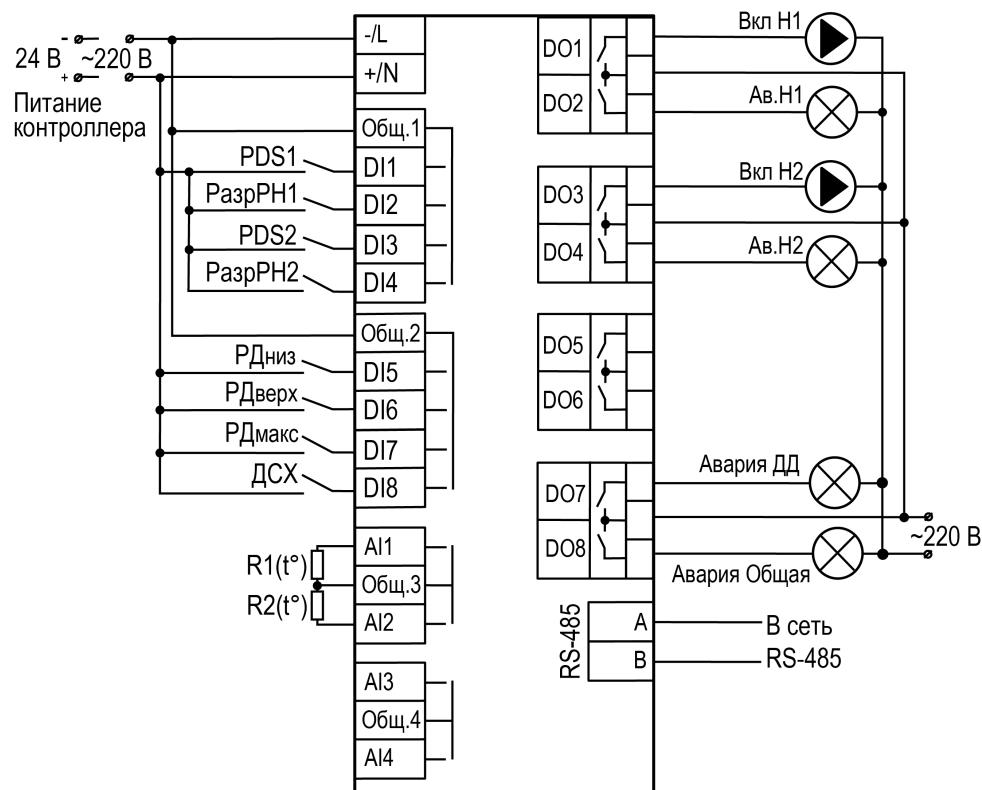


Рисунок 5.6 – Схема подключения сигналов

**ПРЕДУПРЕЖДЕНИЕ**

Номинальное напряжение питания прибора соответствует номинальному напряжению питания входов. При работе прибора в сети постоянного напряжения с номиналом 24 В, сигналы переменного напряжения номиналом 230 В необходимо развязывать с дискретными входами через промежуточное реле.

**ПРИМЕЧАНИЕ**

Встроенный блок питания на 24 В предусмотрен только в модификациях с питанием 220 В.

Таблица 5.3 – Описание сигналов Алгоритм 03.00

Номер входа или выхода	Наименование сигнала	Описание
<b>Сигналы, поступающие на вход контроллера</b>		
DI №1	PDS1	Датчик перепада давления на первом насосе (НЗ)*
DI №2	Разр PH1	Дискретный сигнал разрешения работы первого насоса (НЗ)
DI №3	PDS2	Датчик перепада давления на втором насосе (НЗ)
DI №4	Разр PH2	Дискретный сигнал разрешения работы второго насоса (НЗ)
DI №5	РДниз	Датчик реле давления «Низ» (НЗ)
DI №6	РДверх	Датчик реле давления «Верх» (НЗ)
DI №7	РДмакс	Датчик реле давления для предупреждения о превышении давления на выходе насосной группы (НЗ)
DI №8	ДСХ	Датчик сухого хода (НЗ)
AI №1	R1(t°)	Датчик температуры первого насоса
AI №2	R2(t°)	Датчик температуры второго насоса
<b>Управляющие сигналы с выхода контроллера</b>		
DO №1	Вкл.Н1	Сигнал управления первым насосом
DO №2	АвН1	Сигнал аварии первого насоса
DO №3	Вкл.Н2	Сигнал управления вторым насосом
DO №4	АвН2	Сигнал аварии второго насоса
DO №7	АвДД	Авария датчика давления
DO №8	АвОбщ	Лампа общей аварии

**ПРИМЕЧАНИЕ**

\* Тип контакта, указанный в скобках, соответствует нормальному режиму работы СУНА-121.

## 5.2.4 Алгоритм 04.00

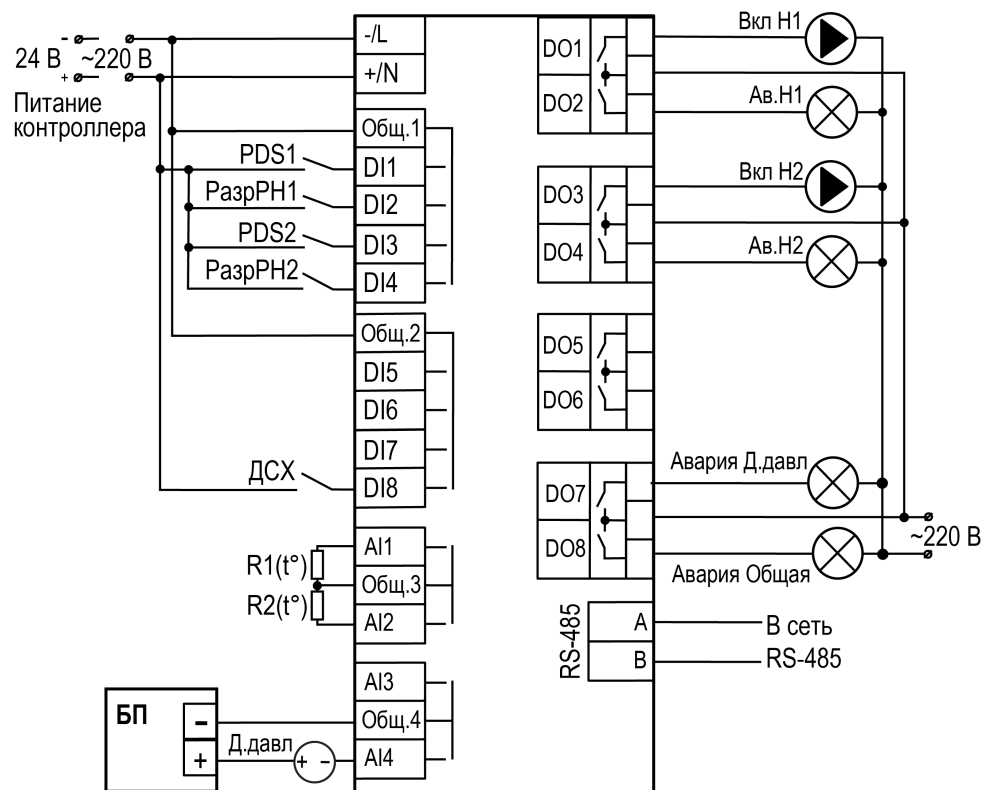


Рисунок 5.7 – Схема подключения сигналов

**!** ПРЕДУПРЕЖДЕНИЕ

Номинальное напряжение питания прибора соответствует номинальному напряжению питания входов. При работе прибора в сети постоянного напряжения с номиналом 24 В, сигналы переменного напряжения номиналом 230 В необходимо развязывать с дискретными входами через промежуточное реле.

**i** ПРИМЕЧАНИЕ

Встроенный блок питания на 24 В предусмотрен только в модификациях с питанием 220 В.

Таблица 5.4 – Описание сигналов Алгоритм 04.00

Номер входа или выхода	Наименование сигнала	Описание
<b>Сигналы, поступающие на вход контроллера</b>		
DI №1	PDS1	Датчик перепада давления на первом насосе (НЗ)*
DI №2	Разр РН1	Дискретный сигнал разрешения работы первого насоса (НЗ)
DI №3	PDS2	Датчик перепада давления на втором насосе (НЗ)
DI №4	Разр РН2	Дискретный сигнал разрешения работы второго насоса (НЗ)
DI №8	ДСХ	Датчик сухого хода (НЗ)
AI №1	R1(t°)	Датчик температуры первого насоса
AI №2	R2(t°)	Датчик температуры второго насоса
AI №4	Д.давл	Аналоговый датчик давления на выходе насосной группы
<b>Управляющие сигналы с выхода контроллера</b>		
DO №1	Вкл.Н1	Сигнал управления первым насосом
DO №2	АвН1	Сигнал аварии первого насоса
DO №3	Вкл.Н2	Сигнал управления вторым насосом
DO №4	АвН2	Сигнал аварии второго насоса
DO №7	АвДД	Авария датчика давления
DO №8	АвОбщ	Лампа общей аварии



**ПРЕДУПРЕЖДЕНИЕ**

\* Тип контакта, указанный в скобках, соответствует нормальному режиму работы СУНА-121.

## 5.2.5 Алгоритм 05.00

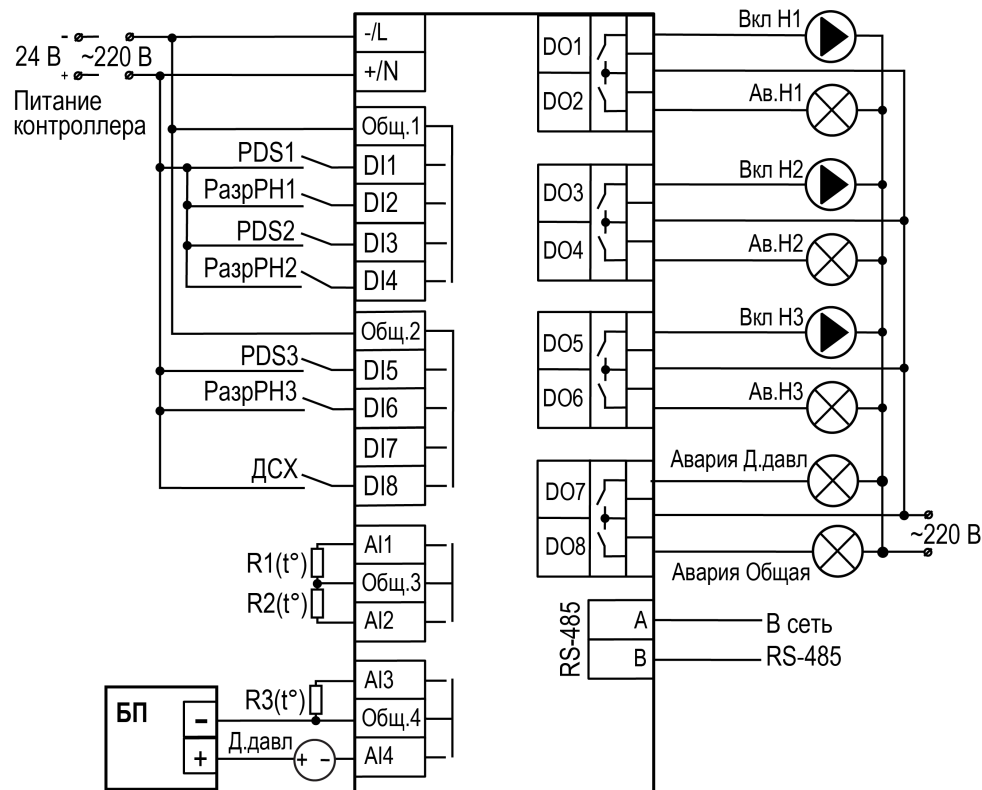


Рисунок 5.8 – Схема подключения сигналов

**!** ПРЕДУПРЕЖДЕНИЕ

Номинальное напряжение питания прибора соответствует номинальному напряжению питания входов. При работе прибора в сети постоянного напряжения с номиналом 24 В, сигналы переменного напряжения номиналом 230 В необходимо развязывать с дискретными входами через промежуточное реле.

**i** ПРИМЕЧАНИЕ

Встроенный блок питания на 24 В предусмотрен только в модификациях с питанием 230 В.

Таблица 5.5 – Описание сигналов Алгоритм 05.00

Номер входа или выхода	Наименование сигнала	Описание
<b>Сигналы, поступающие на вход контроллера</b>		
DI №1	PDS1	Датчик перепада давления на первом насосе (НЗ)*
DI №2	Разр PH1	Дискретный сигнал разрешения работы первого насоса (НЗ)
DI №3	PDS2	Датчик перепада давления на втором насосе (НЗ)
DI №4	Разр PH2	Дискретный сигнал разрешения работы второго насоса (НЗ)
DI №5	PDS3	Датчик перепада давления на третьем насосе (НЗ)
DI №6	Разр PH3	Дискретный сигнал разрешения работы третьего насоса (НЗ)
DI №8	ДСХ	Датчик сухого хода (НЗ)
AI №1	R1(t°)	Датчик температуры первого насоса
AI №2	R2(t°)	Датчик температуры второго насоса
AI №3	R3(t°)	Датчик температуры третьего насоса
AI №4	Д.давл	Аналоговый датчик давления на выходе насосной группы
<b>Управляющие сигналы с выхода контроллера</b>		
DO №1	Вкл.Н1	Сигнал управления первым насосом
DO №2	АвН1	Сигнал аварии первого насоса
DO №3	Вкл.Н2	Сигнал управления вторым насосом
DO №4	АвН2	Сигнал аварии второго насоса
DO №5	Вкл.Н3	Сигнал управления третьим насосом
DO №6	АвН3	Сигнал аварии третьего насоса
DO №7	АвДД	Авария датчика давления
DO №8	АвОбщ	Лампа общей аварии



## ПРИМЕЧАНИЕ

\* Тип контакта, указанный в скобках, соответствует нормальному режиму работы СУНА-121.

## 5.2.6 Алгоритм 06.00

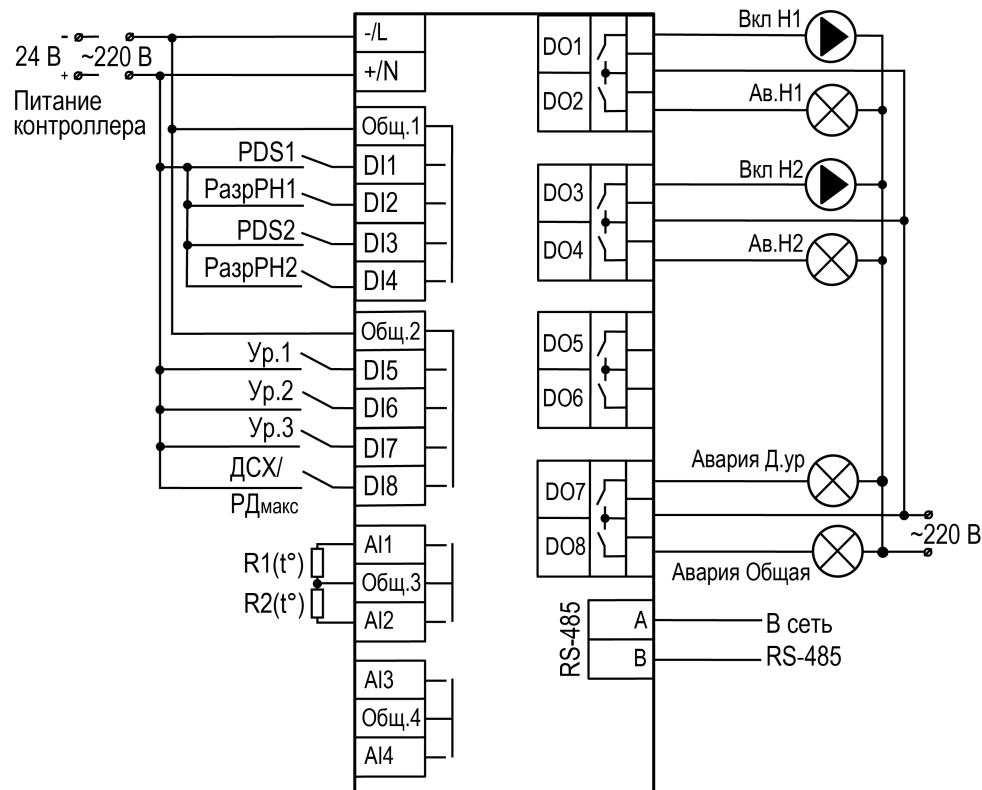


Рисунок 5.9 – Схема подключения сигналов

**ПРЕДУПРЕЖДЕНИЕ**

Номинальное напряжение питания прибора соответствует номинальному напряжению питания входов. При работе прибора в сети постоянного напряжения с номиналом 24 В, сигналы переменного напряжения номиналом 230 В необходимо развязывать с дискретными входами через промежуточное реле.

**ПРИМЕЧАНИЕ**

Встроенный блок питания на 24 В предусмотрен только в модификациях с питанием 230 В.

Таблица 5.6 – Описание сигналов Алгоритм 06.00

Номер входа или выхода	Наименование сигнала	Описание
<b>Сигналы, поступающие на вход контроллера</b>		
DI №1	PDS1	Датчик перепада давления на первом насосе (НЗ)*
DI №2	Разр PH1	Дискретный сигнал разрешения работы первого насоса (НЗ)
DI №3	PDS2	Датчик перепада давления на втором насосе (НЗ)
DI №4	Разр PH2	Дискретный сигнал разрешения работы второго насоса (НЗ)
DI №5	Ур.1	Дискретный сигнал с первого датчика уровня (НЗ)
DI №6	Ур.2	Дискретный сигнал со второго датчика уровня (НЗ)
DI №7	Ур.3	Дискретный сигнал с третьего датчика уровня (НЗ)
DI №8	ДСХ/РДмакс	Датчик сухого хода или реле давления для предупреждения о превышении давления на выходе насосной группы (НЗ)
AI №1	R1(t°)	Датчик температуры первого насоса
AI №2	R2(t°)	Датчик температуры второго насоса
<b>Управляющие сигналы с выхода контроллера</b>		
DO №1	Вкл.Н1	Сигнал управления первым насосом
DO №2	АвН1	Сигнал аварии первого насоса
DO №3	Вкл.Н2	Сигнал управления вторым насосом
DO №4	АвН2	Сигнал аварии второго насоса
DO №7	АвДУ	Авария датчика уровня
DO №8	АвОбщ	Лампа общей аварии

**ПРИМЕЧАНИЕ**

\* Тип контакта, указанный в скобках, соответствует нормальному режиму работы СУНА-121.

## 5.2.7 Алгоритм 07.00

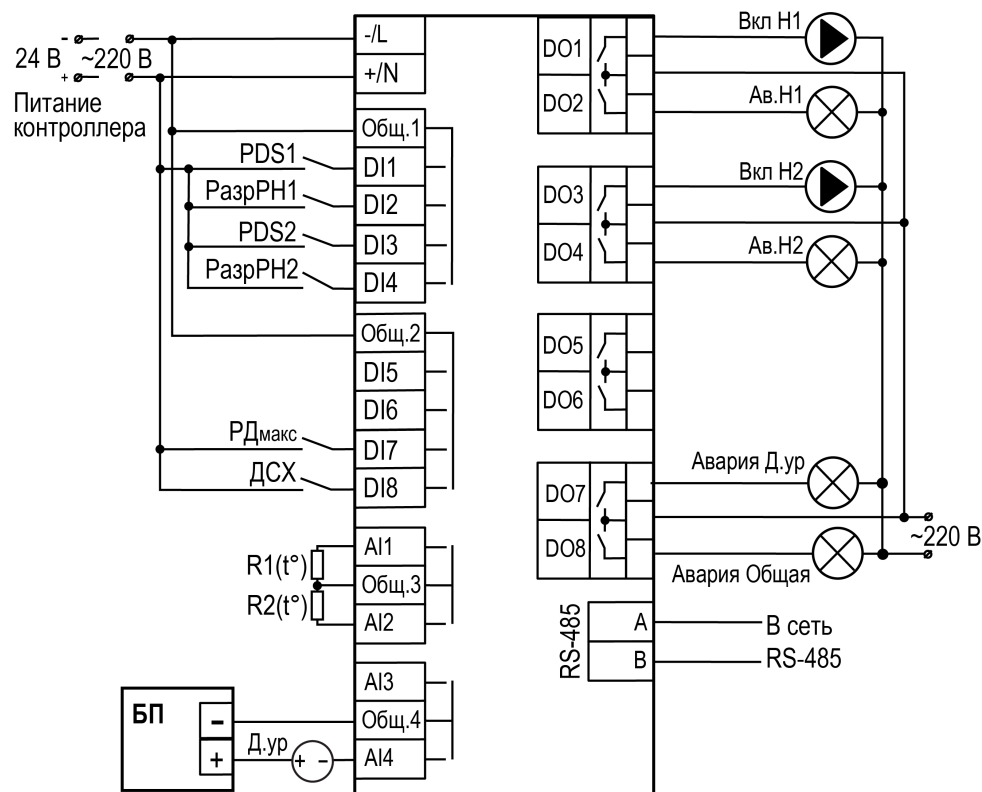


Рисунок 5.10 – Схема подключения сигналов

**!** ПРЕДУПРЕЖДЕНИЕ

Номинальное напряжение питания прибора соответствует номинальному напряжению питания входов. При работе прибора в сети постоянного напряжения с номиналом 24 В, сигналы переменного напряжения номиналом 230 В необходимо развязывать с дискретными входами через промежуточное реле.

**i** ПРИМЕЧАНИЕ

Встроенный блок питания на 24 В предусмотрен только в модификациях с питанием 230 В.

Таблица 5.7 – Описание сигналов Алгоритм 07.00

Номер входа или выхода	Наименование сигнала	Описание
<b>Сигналы, поступающие на вход контроллера</b>		
DI №1	PDS1	Датчик перепада давления на первом насосе (НЗ)*
DI №2	Разр PH1	Дискретный сигнал разрешения работы первого насоса (НЗ)
DI №3	PDS2	Датчик перепада давления на втором насосе (НЗ)
DI №4	Разр PH2	Дискретный сигнал разрешения работы второго насоса (НЗ)
DI №7	РДмакс	Датчик реле давления для предупреждения о превышении давления на выходе насосной группы (НЗ)
DI №8	ДСХ	Датчик сухого хода (НЗ)
AI №1	R1(t°)	Датчик температуры первого насоса
AI №2	R2(t°)	Датчик температуры второго насоса
AI №4	Д.ур	Аналоговый датчик уровня
<b>Управляющие сигналы с выхода контроллера</b>		
DO №1	Вкл.Н1	Сигнал управления первым насосом
DO №2	АвН1	Сигнал аварии первого насоса
DO №3	Вкл.Н2	Сигнал управления вторым насосом
DO №4	АвН2	Сигнал аварии второго насоса
DO №7	АвДУ	Авария датчика уровня
DO №8	АвОбщ	Лампа общей аварии

**i** ПРИМЕЧАНИЕ

\* Тип контакта, указанный в скобках, соответствует нормальному режиму работы СУНА-121.

## 5.2.8 Алгоритм 08.00

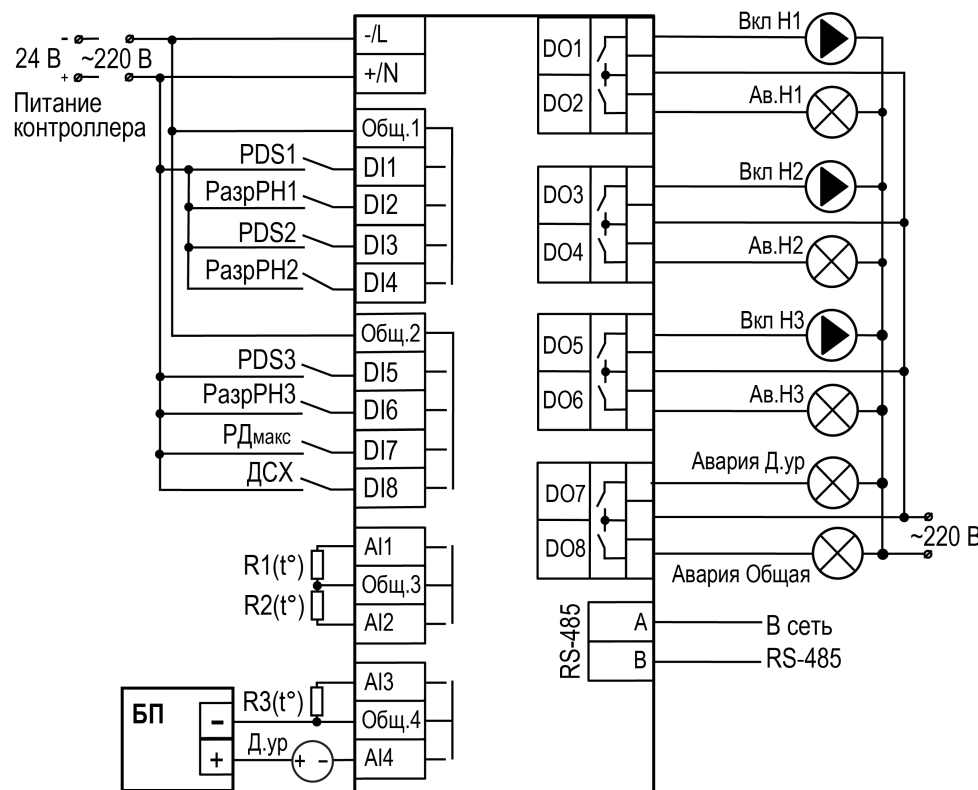


Рисунок 5.11 – Схема подключения сигналов

**!** ПРЕДУПРЕЖДЕНИЕ

Номинальное напряжение питания прибора соответствует номинальному напряжению питания входов. При работе прибора в сети постоянного напряжения с номиналом 24 В, сигналы переменного напряжения номиналом 230 В необходимо развязывать с дискретными входами через промежуточное реле.

**i** ПРИМЕЧАНИЕ

Встроенный блок питания на 24 В предусмотрен только в модификациях с питанием 230 В.

Таблица 5.8 – Описание сигналов Алгоритм 08.00

Номер входа или выхода	Наименование сигнала	Описание
<b>Сигналы, поступающие на вход контроллера</b>		
DI №1	PDS1	Датчик перепада давления на первом насосе (НЗ)*
DI №2	Разр PH1	Дискретный сигнал разрешения работы первого насоса (НЗ)
DI №3	PDS2	Датчик перепада давления на втором насосе (НЗ)
DI №4	Разр PH2	Дискретный сигнал разрешения работы второго насоса (НЗ)
DI №5	PDS3	Датчик перепада давления на третьем насосе (НЗ)
DI №6	Разр PH3	Дискретный сигнал разрешения работы третьего насоса (НЗ)
DI №7	РДмакс	Датчик реле давления для предупреждения о превышении давления на выходе насосной группы (НЗ)
DI №8	ДСХ	Датчик сухого хода (НЗ)
AI №1	R1(t°)	Датчик температуры первого насоса
AI №2	R2(t°)	Датчик температуры второго насоса
AI №3	R3(t°)	Датчик температуры третьего насоса
AI №4	Д.ур	Аналоговый датчик уровня
<b>Управляющие сигналы с выхода контроллера</b>		
DO №1	Вкл.Н1	Сигнал управления первым насосом
DO №2	АвН1	Сигнал аварии первого насоса
DO №3	Вкл.Н2	Сигнал управления вторым насосом
DO №4	АвН2	Сигнал аварии второго насоса
DO №5	Вкл.Н3	Сигнал управления третьим насосом
DO №6	АвН3	Сигнал аварии третьего насоса
DO №7	АвДУ	Авария датчика уровня
DO №8	АвОбщ	Лампа общей аварии

**i** ПРИМЕЧАНИЕ

\* Тип контакта, указанный в скобках, соответствует нормальному режиму работы СУНА-121.

## 6 Индикация и управление

### 6.1 Основные элементы управления

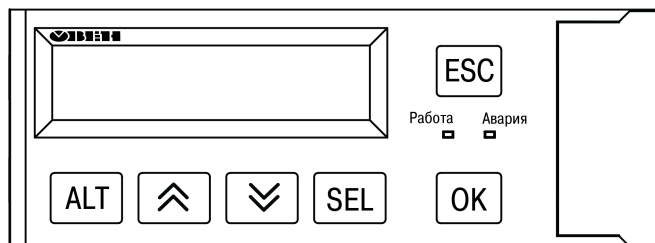


Рисунок 6.1 – Лицевая панель прибора

Таблица 6.1 – Назначение кнопок

Кнопка	Назначение
↑ ↓	Смещение видимой области вверх или вниз. Перемещение по пунктам меню
ALT	Применяется в комбинациях с другими кнопками. При удержании более 6 секунд – переход в системное меню
SEL	Выбор параметра
OK	Сохранение измененного значения
ESC	Выход/отмена. При удержании более 6 секунд выход из системного меню. Возврат на <b>Главный экран</b>
ALT + OK	Переход с Главного экрана в раздел <b>Меню</b>
ALT + SEL	Переход с Главного экрана в раздел <b>Аварии</b>
ALT + ↑ или ALT + ↓	Изменение редактируемого разряда (выше или ниже)

Таблица 6.2 – Назначение светодиодов

Режим	Светодиод «Работа»	Светодиод «Авария»
Режим Стоп	—	—
Режим Работа	Светится	—
Тест Вх/Вых	—	Мигает
Авария критическая	—	Светится



На лицевой панели прибора расположены элементы индикации и управления (см. [рисунок 6.1](#)):

- двухстрочный шестнадцатиразрядный ЖКИ;
- два светодиода;
- шесть кнопок.





Для редактирования значений следует:

1. Нажатием кнопки **SEL** выбрать нужный параметр (выбранный параметр начинает мигать).
2. С помощью кнопок **↑** и **↓** установить нужное значение. Во время работы с числовыми параметрами комбинация кнопок **ALT** + **↑/↓** меняет редактируемый разряд.
3. Возможные варианты действия с измененным значением:
  - для сохранения следует нажать кнопку **OK**;
  - для сохранения и перехода к следующему параметру следует нажать **SEL**.
4. Для отмены введенного значения следует нажать **ESC**.

## 6.2 Главный экран

На главном экране прибора отображается вся необходимая для работы информация. Для просмотра всей информации на дисплее следует менять положение строк индикации нажатием кнопок  и . Внешний вид главного экрана представлен в [таблице 6.3](#).

**Таблица 6.3 – Главный экран**

Экран	Описание
Давление/ Уровень: Норма/ [***] *	Текущее состояние давления и уровня
Текущий/ Текущее: *	Показания с аналогового датчика давления/уровня
0.500(. ( 0.700 *	Диапазон регулирования давления
Статус: Работа	Режим работы
Упр: Местное/Пуск **	Переключения режимов <b>Местное/Дист</b> и <b>Пуск/Стоп</b>
Насосы ( Рав [2] )	Количество работающих в данный момент насосов
Насос 1 Вкл	Состояние насоса № 1
Насос 2 Вкл	Состояние насоса № 2
Насос 3 Откл *	Состояние насоса № 3
Меню → ALT+OK Аварии → ALT+SEL	Для возвращения к меню нажать сочетание клавиш  +  Для перехода к меню Аварий нажать сочетание клавиш  + 



### ПРИМЕЧАНИЕ

\* Параметр может отсутствовать, в зависимости от номера алгоритма.

\*\* В режиме **Упр: Местное** контроллер не принимает команды по сети RS-485, для управления по сети необходимо активировать режим **Дистанционного управления (Упр: Дист)**.

Для удобства отслеживания текущего режима работы прибора, индикация «Статус» имеет варианты указанные в [таблице 6.4](#).

**Таблица 6.4 – Индикация статуса**

Вид	Описание
Работа	Система в работе
Стоп	Система остановлена
Тест	Система переведена в режим тестирования (ручное управление)
Авария	Зафиксирована авария (см. <a href="#">таблицу 9.2</a> )



## 6.3 Структура меню прибора

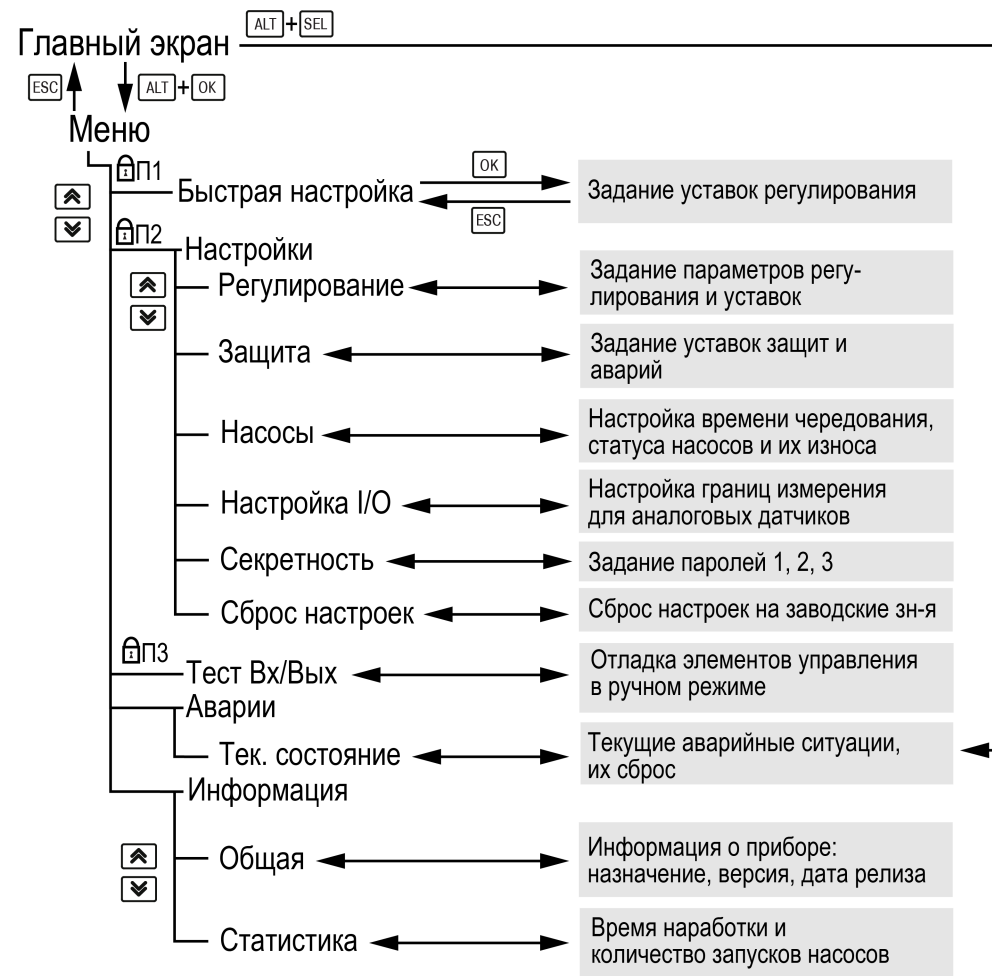


Рисунок 6.2 – Схема переходов по меню

**ПРИМЕЧАНИЕ**

В зависимости от модификации прибора некоторые пункты меню могут отсутствовать.

## 6.4 Общая информация

Таблица 6.5 – Меню/Информация/Общая

Экран	Описание
Информация	
СУНА-121.01.00	Наименование модификации прибора
Версия: 2.04	Версия программного обеспечения
от 07.06.2021	Дата релиза программного обеспечения

Наименование модификации прибора, версию программного обеспечения и дату ее релиза можно найти в разделе **Меню** → **Информация** → **Общая**.



### ПРЕДУПРЕЖДЕНИЕ

Общая информация понадобится для обращения в техническую поддержку или для проверки актуальности установленного программного обеспечения.

## 6.5 Секретность



### ПРИМЕЧАНИЕ

По умолчанию заданы следующие пароли:

- Пароль 1 = 1;
- Пароль 2 = 2;
- Пароль 3 = 3.

Таблица 6.6 – Секретность

Экран	Описание
Секретность	Название экрана
Пароль 1: 1	Пароль доступа в меню «Быстр.Настройка»
Пароль 2: 2	Пароль доступа в меню «Настройки»
Пароль 3: 3	Пароль доступа в меню «Тест Вх/Вых»

С помощью пароля можно ограничить доступ к определенным группам настроек (**Меню** → **Настройки** → **Секретность**).

Пароли блокируют доступ:

- Пароль 1 — к группе **Быстр.Настройка**;
- Пароль 2 — к группе **Настройки**;
- Пароль 3 — к группе **Тест Вх/Вых**.

Для сброса паролей следует:

1. Перейти к настройкам Секретности (**Меню** → **Настройки** → **Секретность**).
2. В строке соответствующего пароля задать значение **0**.

## 6.6 Сброс настроек

Таблица 6.7 – Меню/Настройки/Сброс настроек

Экран	Описание	Диапазон
Сброс настроек	Сброс настроек на заводские значения	Нет, Да
на заводские:Нет		

Параметры прибора можно вернуть к заводским значениям с помощью команды в меню **Сброс настроек**.



### ВНИМАНИЕ

Данная команда не распространяется на значения паролей, параметры даты, времени и сетевые настройки прибора.

## 7 Режимы работы

### 7.1 Общие сведения

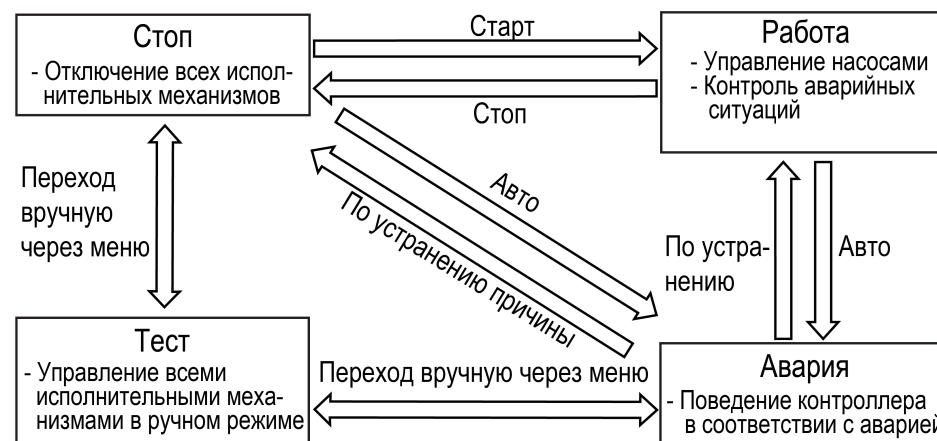


Рисунок 7.1 – Схема переходов между режимами

Прибор может работать в следующих режимах:

- **Работа**;
- **Стоп**;
- **Тест**;
- **Авария**.

После подачи питания и загрузки контроллер переходит в режим **Стоп**. Режим работы индицируется в строке «Статус» на главном экране контроллера (см. [раздел 6.2](#)).

Схема переходов между режимами представлена на [рисунке 7.1](#).

## 7.2 Режим «Стоп»

В режиме **Стоп** прибор не выдает управляющих сигналов на исполнительные механизмы, но контролирует некоторые аварии. Какие аварии контролируются в каждом из режимом см. [таблицу 9.2](#).



### ВНИМАНИЕ

Настройку прибора перед пуско-наладочными работами следует производить в режиме **Стоп**.

Для перехода из режима **Стоп** в режим **Работа** следует переключить режимы (**Управление: Стоп** → **Старт**) с главного экрана, либо подать команду на запуск по сети или внешней кнопкой «Старт».

Обратный переход осуществляется аналогично.



### ПРИМЕЧАНИЕ

Передача команд по сети возможна только в режиме дистанционного управления (**Управление: Местное** → **Дист**).

## 7.3 Режим «Авария»

Режим «Авария» предназначен для обеспечения безопасности насосной станции. В случае возникновения нештатной ситуации контроллер фиксирует причины аварии, выдает аварийный сигнал на соответствующий выход. В данном режиме поведение прибора определяется типом возникшей аварии и настройками см. столбец «Реакция прибора» в [таблице 9.2](#).

## 7.4 Режим «Работа»

В режиме **Работа** прибор:

- управляет работой насосов;
- контролирует аварии насосов.

## 7.5 Режим «Тест»



### ВНИМАНИЕ

Режим **Тест** предусмотрен для пусконаладочных работ. Не рекомендуется оставлять контроллер в тестовом режиме без контроля наладчика, это может привести к повреждению оборудования.

Режим «Тест» предназначен для:

- проверки работоспособности дискретных и аналоговых датчиков;
- проверки встроенных реле;
- правильности подключения исполнительных механизмов.

Для перехода в режим тест следует:

1. Перевести контроллер в режим **Стоп**.
2. Открыть экран **Тест Вх/Вых**.
3. Перевести прибор в режим **Тест**, выбрав значение **Тест** в параметре **Режим (Меню** → **Настройки** → **Тест Вх/Вых**).

Таблица 7.1 – Тест

Экран	Описание	Диапазон
Тест Вх/Вых		
Режим: Авто	Переход в тестовый режим	Авто, Тест
<b>Дискретные Выходы</b>		
DO 1: ВклН1	Сигнал на включение первого насоса	0 – Не активен, 1 – Активен
DO 2: АвН1	Сигнал аварии первого насоса	0 – Не активен, 1 – Активен
DO 3: ВклН2	Сигнал на включение второго насоса	0 – Не активен, 1 – Активен
DO 4: АвН2	Сигнал аварии второго насоса	0 – Не активен, 1 – Активен
DO 5: ВклН3*	Сигнал на включение третьего насоса	0 – Не активен, 1 – Активен
DO 6: АвН3*	Сигнал аварии третьего насоса	0 – Не активен, 1 – Активен
DO 7: АвДД / АвДУ *	Авария датчика давления/ уровня	0 – Не активен, 1 – Активен
DO 8: АвОбщ	Сигнал на включение выхода общей аварии	0 – Не активен, 1 – Активен
<b>Дискретные Входы</b>		
DI 1: ДП1	Сигнал от реле перепада давления первого насоса	0 – Авария, 1 – Норма
DI 2: РазрН1	Сигнал разрешения работы первого насоса	0 – Авария, 1 – Норма

## Продолжение таблицы 7.1

Экран	Описание	Диапазон
DI 3: ДП2	Сигнал от реле перепада давления второго насоса	0 – Авария, 1 – Норма
DI 4: РазрН2	Сигнал разрешения работы второго насоса	0 – Авария, 1 – Норма
DI 5: ДПЗ / РДниз / Ур.1*	Сигнал от реле перепада давления третьего насоса / от реле давления «Низ» / от первого датчика уровня	0 – Авария, 1 – Норма
DI 6: РазрНЗ / РДверх / Ур.2*	Сигнал разрешения работы третьего насоса / от реле давления «Верх» / от второго датчика уровня	0 – Авария, 1 – Норма
DI 7: РДмакс / Ур.3*	Сигнал от реле максимального давления / от третьего датчика уровня	0 – Авария, 1 – Норма
DI 8: ДСХ / РДмакс*	Сигнал от датчика сухого хода / от реле максимального давления	0 – Авария, 1 – Норма
<b>Аналоговые входы</b>		
AI 1: ТМ1	Температура двигателя первого насоса, Ом	0...9999
AI 2: ТМ2	Температура двигателя второго насоса, Ом	0...9999
AI 3: ТМ3	Температура двигателя третьего насоса, Ом	0...9999
AI 4: ДУ / ДД*	Показания с аналогового датчика давления/ уровня	0...100

**ПРИМЕЧАНИЕ**

\* В зависимости от номера алгоритма, параметр может отсутствовать.

**8 Описание алгоритма работы****8.1 Настройка датчиков**

Алгоритмы прибора обеспечивают работу с дискретными или аналоговыми датчиками давления/уровня в зависимости от модификации.

Для получения корректных значений с аналоговых датчиков требуется настроить пределы преобразования токового сигнала 4... 20 мА в пользовательские единицы измерения.

**Таблица 8.1 – Меню/Настройка/Защита**

Экран	Описание	Диапазон
Настройка I/O		
Парам. ДУровня: *		
НПИ:	Нижняя граница измерения уровня	0...100
ВПИ	Верхняя граница измерения уровня	0...100
Парам. ДДавления		
НПИ:	Нижняя граница измерения давления	0...100
ВПИ:	Верхняя граница измерения давления	0...100
Режим входа AI 4:	Режим работы входа	Дискретный датчик максимального/ минимального уровня, Не используется

**ПРИМЕЧАНИЕ**

\* Параметр доступен только для алгоритма 06.00

## 8.2 Регулирование давления

Контроллер поддерживает давление на выходе насосной группы в заданном диапазоне.

Для алгоритмов с аналоговым датчиком давления диапазон указывается в настройках контроллера в параметре **Давление**. Для алгоритмов с дискретными датчиками давления диапазон задается при помощи ЭКМ.

Если давление становится меньше нижней границы включается дополнительный насос. Включение насоса происходит через время задержки **Тподкл**. Если давление становится больше верхней границы, то один из насосов отключается. Отключение происходит через время **Тоткл**. После включения/отключения насоса системе дается время **Т. Стабил** на стабилизацию, в течение которого сигналы с датчика давления не анализируются.

Диаграммы на [рисунках 8.1 – 8.2](#) иллюстрируют процесс регулирования для разных типов датчиков.

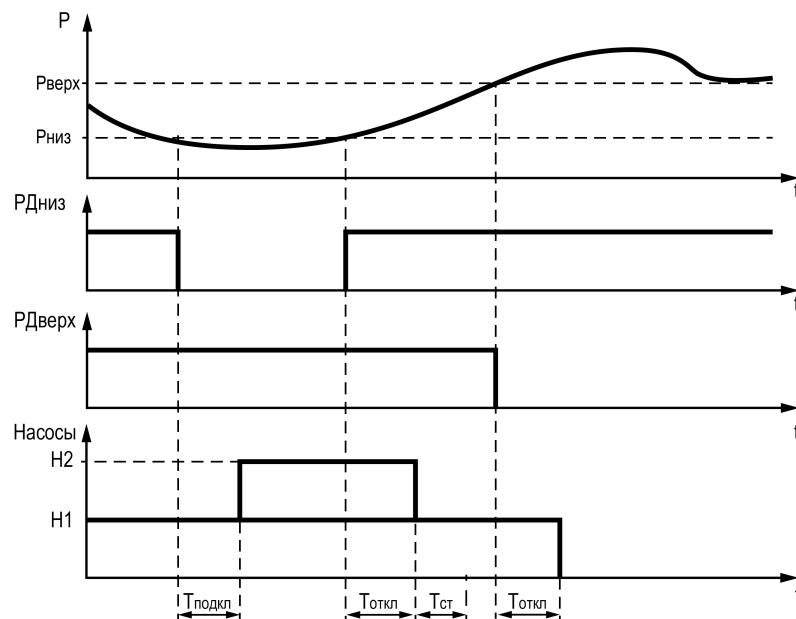


Рисунок 8.1 – Регулирование давления для алгоритмов с дискретным датчиком

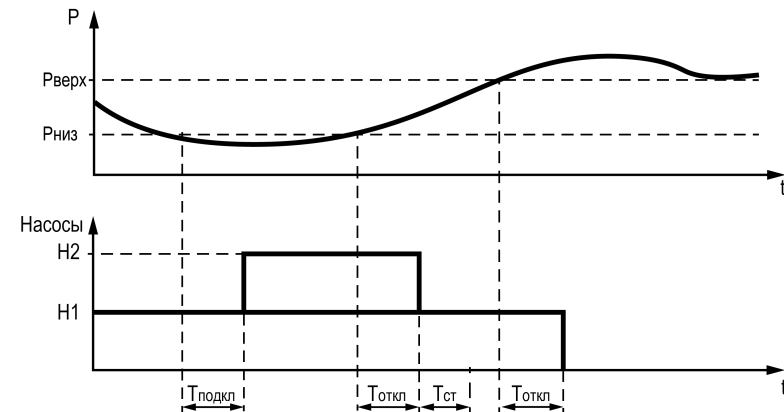


Рисунок 8.2 – Регулирование давления для алгоритмов с аналоговым датчиком

Таблица 8.2 – Меню/Настройки/Регулирование

Экран	Описание	Диапазон
Регулирование		
Давление		
0.500(. < 0.700*	Допустимые границы давления	0...100
Рав. насосов		
Мин: 0	Минимальное количество работающих насосов при выполнении алгоритма	0...1
Макс: 2	Максимальное количество работающих насосов при выполнении алгоритма	1...2 1...3**
Каскадирование		
Т. Подкл: 6	Задержка подключения насоса, с	0...3600
Т. Стабил: 12	Время стабилизации системы, с	0...7200
Т. Откл: 6	Задержка отключения насоса, с	0...3600



### ПРИМЕЧАНИЕ

\* Параметр доступен только для алгоритмов с аналоговым датчиком давления.

\*\* Для алгоритмов с тремя насосами.

### 8.3 Регулирование уровня

Контроллер может поддерживать уровень в емкости в двух режимах: **Заполнение** и **Осушение**. Режим работы насосной группы указывается в параметре **Режим**.

Для алгоритмов с аналоговым датчиком количество уровней и их величина указывается в настройках контроллера в параметрах **Уровни**. Для алгоритмов с дискретными датчиками уровня в настройках указывается только количество уровней.

В режиме **Заполнение** первый насос включается, если уровень жидкости опускается ниже датчика уровня № 2, и отключается, если уровень жидкости поднимается выше датчика уровня № 3. Второй насос включается, если уровень жидкости опускается ниже датчика уровня № 1 и отключается, если уровень жидкости поднимается выше датчика уровня № 2.

В режиме **Осушение** первый насос включается, если уровень жидкости поднимается выше датчика уровня № 2, и отключается, если уровень жидкости опускается ниже датчика уровня № 1. Второй насос включается, если уровень жидкости поднимается выше датчика уровня № 3, и отключается, если уровень жидкости опускается ниже датчика уровня № 2.

Диаграммы на [рисунках 8.3 – 8.6](#) иллюстрируют процесс регулирования для разных типов датчиков.

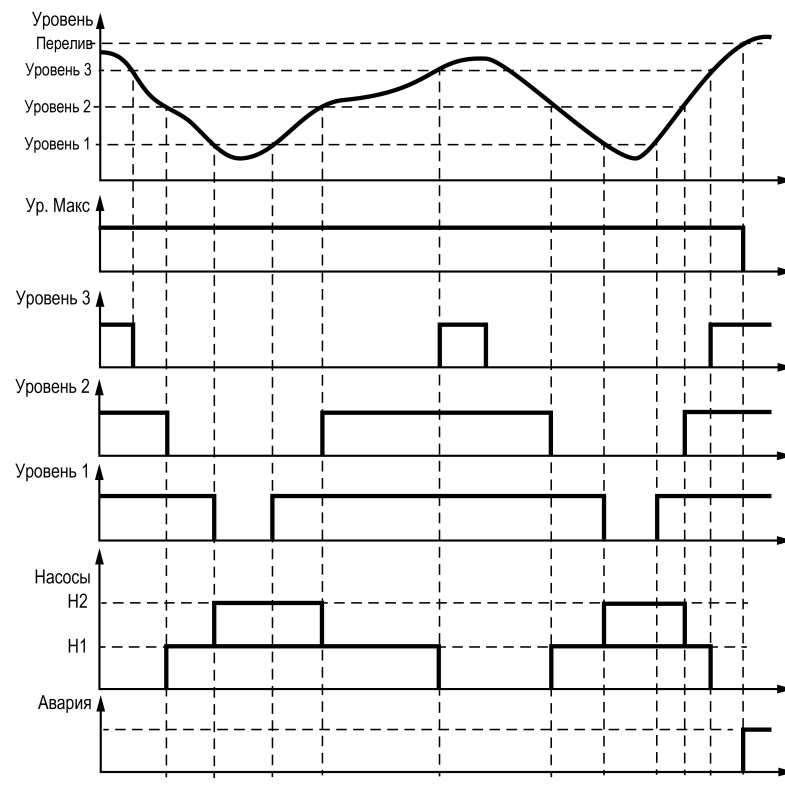
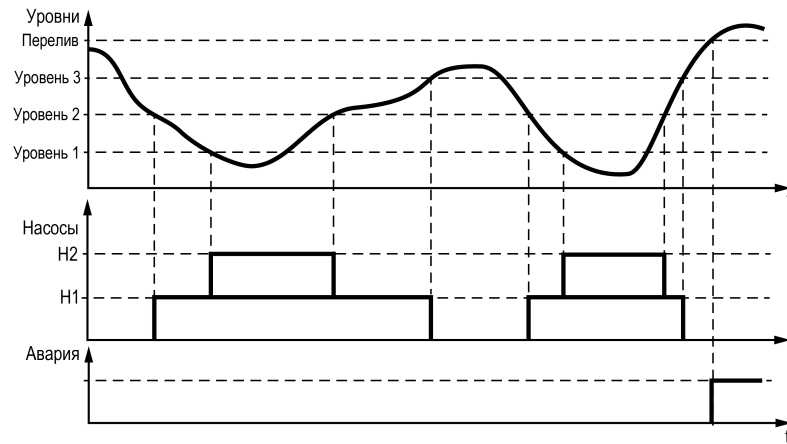
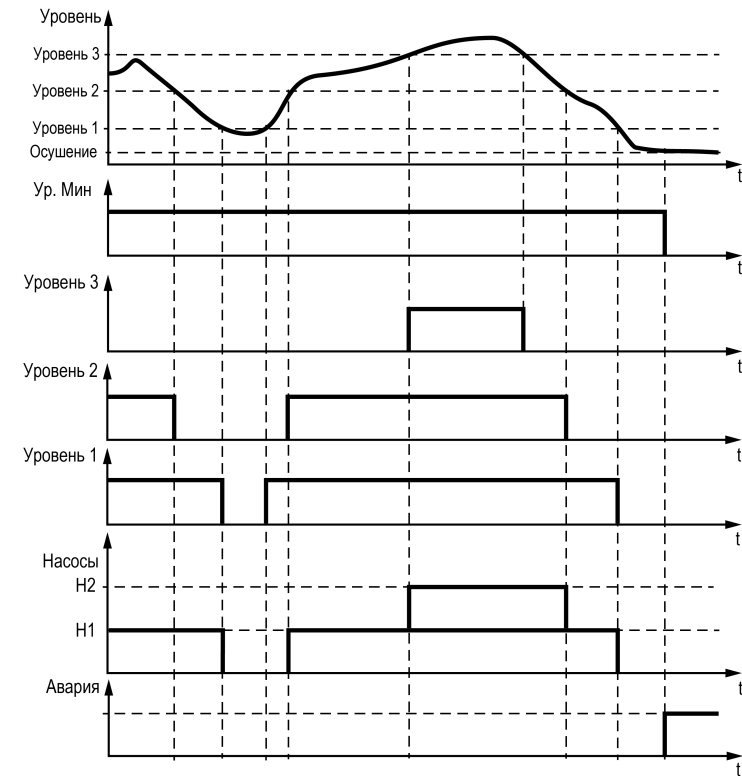


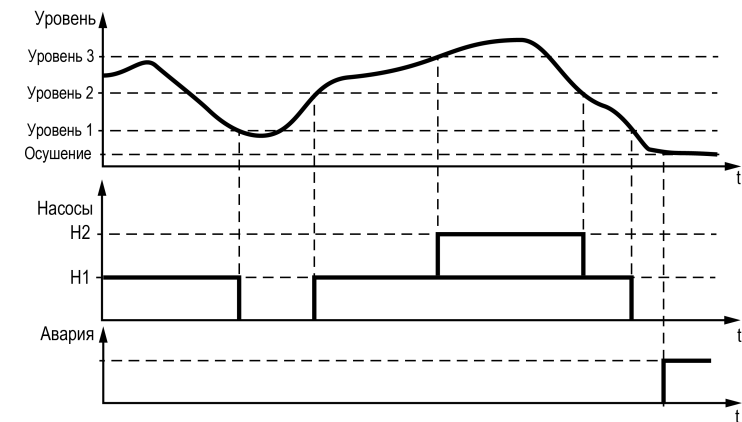
Рисунок 8.3 – Регулирование уровня для алгоритмов с дискретным датчиком в режиме заполнения



**Рисунок 8.4 – Регулирование уровня для алгоритмов с аналоговым датчиком в режиме заполнения**



**Рисунок 8.5 – Регулирование уровня для алгоритмов с дискретным датчиком в режиме осушения**



**Рисунок 8.6 – Регулирование уровня для алгоритмов с аналоговым датчиком в режиме осушения**

Таблица 8.3 – Меню/Настройки/Регулирование

Экран	Описание	Диапазон
Регулирование		
Раб. насосов		
Количество : 2 **	Количество насосов, используемых при выполнении алгоритма	1...2 1...3 **
Уровни		
Количество : 3	Количество уровней	1...3 1...4 **
Режим : Заполн-е	Режим поддержания уровня	Заполнение, Осушение
1 : 10 *	Уровень 1	0...100
2 : 25 *	Уровень 2	0...100
3 : 35 *	Уровень 3	0...100
4 : 45 *	Уровень 4	0...100
Макс / Мин : 80 / 5 *	Показания с датчика соответствующие максимальному / минимальному уровню	0...100

**ПРИМЕЧАНИЕ**

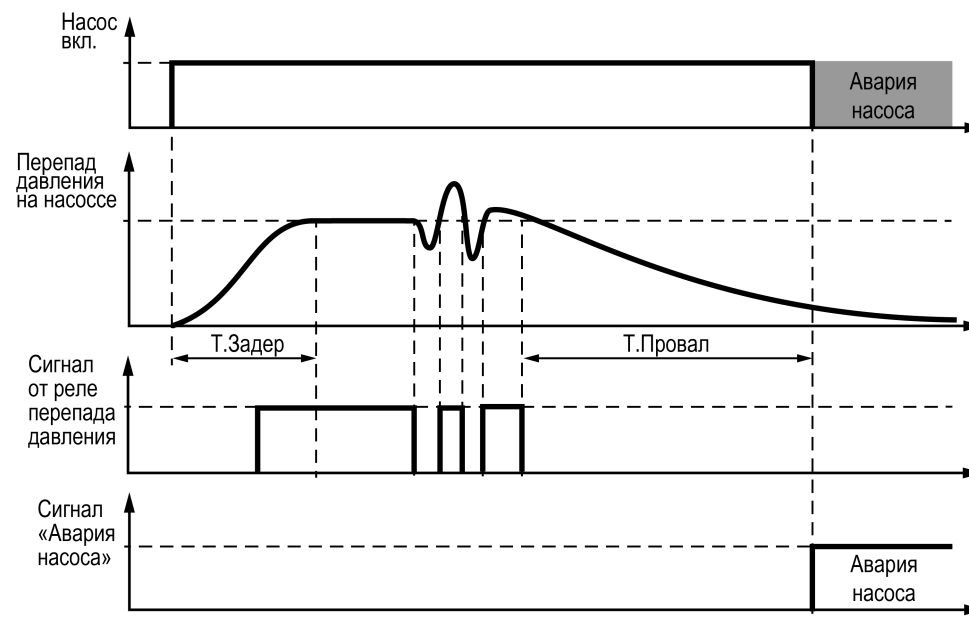
\* Параметр доступен только для алгоритмов с аналоговым датчиком давления.

\*\* Для алгоритмов с тремя насосами.

**8.4 Защиты насосов**

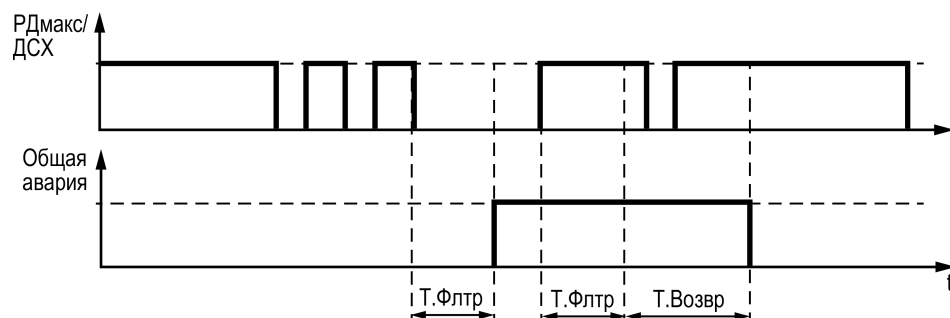
Для обеспечения безопасной работы системы требуется настройка пределов и временных задержек срабатывания аварий (см. [раздел 8.5](#)).

После запуска насоса в течение времени, заданного в параметре **Т.Задер** прибор ожидает появления перепада давления. Если по истечении этого времени сигнал не поступает на соответствующий вход контроллера, насос считается неисправным. Если во время работы насоса сигнал с датчика перепада пропадает на время большее, чем в параметре **Т.Провал** насос также считается неисправным.

**Рисунок 8.7 – Обработка сигнала от датчика перепада давления PDS**

Контроллер обеспечивает защиту насосов от сухого хода по дискретному сигналу. В параметре **Т.Фiltr** указывается допустимое время пропадания сигнала от датчика сухого хода. Если сигнал отсутствует больше заданного времени контроллер фиксирует аварию. После устранения аварии сухого хода система возвращается в работу через время, указанное в параметре **Т.Возвр.** Защита от превышения давления на выходе насосной группы осуществляется по такой же логике. Для алгоритмов с аналоговым датчиком давления аварийная граница задается в параметре **ДДавар.**





**Рисунок 8.8 – Работа защиты при аварии насоса для аналогового датчика**

Для защиты насоса от перегрева прибор контролирует температуру обмоток двигателя. Если сопротивление, полученное от температурного датчика, превысит значение, указанное в параметре **Сопрот**, контроллер зафиксирует аварию перегрева и остановит насос.

При переводе контроллера из режима Пуск в режим Стоп отключение насосов происходит с задержкой **Т. Откл** для защиты от резких скачков давления в системе.

Если насосы были отключены в течение времени равного **Т. Простоя** например, при отключении отопления на летний период, контроллер произведет пуск каждого насоса на время **Т.Прогона**. По умолчанию функция отключена, для ее активации в параметре **Ф-ция** необходимо записать значение **Вкл**.

Логика срабатывания аварии всех насосов определяется в параметре **Нет РабН**. Если задать значение **Крит**, то при возникновении аварии замкнется выход общей аварии DO8 и на приборе начнет светиться светодиод «Авария». Если задать значение **НеКрит** выход DO8 при аварии всех насосов останется разомкнутым, светодиод «Авария» не светится.

**Таблица 8.4 – Меню/Настройки/Защита**

Экран	Описание	Диапазон
Защита		
Реле Перепада Д		
Т.Задер: 10	Время игнорирования показаний от датчика перепада давления при старте насоса, с	0...3600
Т.Провал: 5	Допустимое время пропадания сигнала от датчика перепада давления во время работы насосы, с	0...3600
Защита по СХ		

**Продолжение таблицы 8.4**

Экран	Описание	Диапазон
Т.Фiltr: 5	Допустимое время пропадания сигнала от датчика сухого хода, с	0...3600
Т.Возвр: 60	Задержка возвращения системы в работу при нормализации сигнала от датчика сухого хода, с	0...10000
Защита по Темп		
Сопрот 0	Показание с датчика температуры при перегреве насоса, Ом	0...4000
Защита по Д.макс		
Т.Фiltr: 5	Допустимое время пропадания сигнала от датчика максимального давления, с	0...3600
Т.Возвр: 60	Задержка возвращения системы в работу при нормализации сигнала от датчика максимального давления, с	0...10000
ДД авар: 1**	Аварийно высокое давление после насосной группы	0...100
Фильтр дребезга *		
Т.Фiltr: 0,5	Время фильтра дребезга реле давления, с	0...10
Т.ЗадерАв: 2	Задержка фиксирования неисправности реле давления, с	0...9
Пауза при откл ***		
Т.Откл: 10	Пауза при быстром отключении насосов, с	0...3600
Тестовый прогон		
Ф-ция: Выкл	Активация функции тестового прогона насосов	Выкл, Вкл
Т. Простоя: 5	Время простоя насоса до запуска тестового прогона, дни	0...365
Т. Прогона: 5	Длительность тестового прогона насосов, с	0...3600
Нет РабН: Крит	Тип аварии «Нет рабочих насосов»	Критическая, Некритическая



**ПРИМЕЧАНИЕ**

\* Параметры доступны для алгоритма 03.00.

\*\* Параметр доступен для алгоритмов 04.00 и 05.00.

\*\*\* Параметр недоступен для алгоритма 01.00.

## 8.5 Настройка насосов

Контроллер управляет двумя или тремя насосами, в зависимости от номера алгоритма. Для выравнивания наработки, прибор чередует насосы через время, указанное в параметре **Т.Смены**. Пауза при переключении насосов указывается в параметре **Т.Паузы**, минимальное время нахождения насоса в выключенном состоянии определяется параметром **Тмин.Выкл.** При запуске первым включается насос с наименьшей наработкой.

Каждому насосу можно присвоить один из трех статусов:

- **Основной** - используется при выполнении алгоритма;
- **Резервный** - в случае неисправности основного насоса берет на себя его функции, до тех пор, пока основной не восстановит свою работоспособность;
- **Отключен** - не используется при выполнении алгоритма.

Если требуется, чтобы конкретный насос из группы работал больше остальных необходимо увеличить его коэффициент износа **Козэф Хода**, если меньше остальных, то уменьшить.

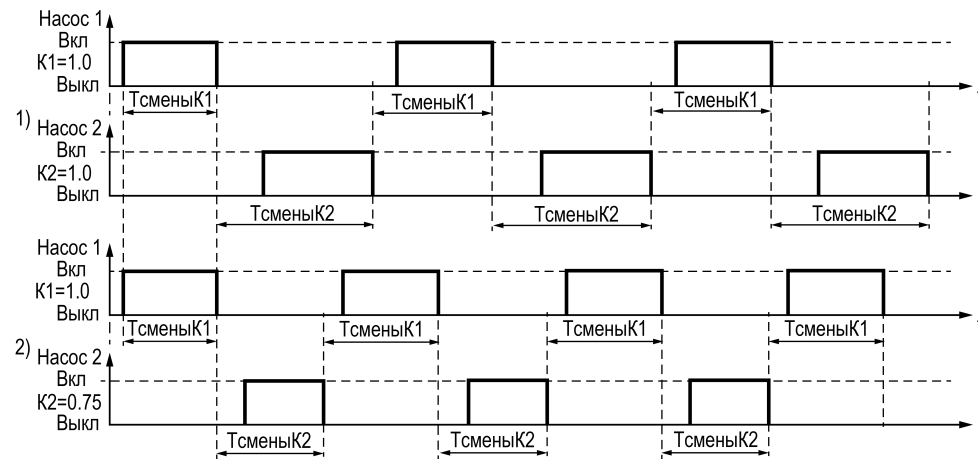


Рисунок 8.9 – Работа насосов при: 1) одинаковых коэффициентах, 2) меньшем втором коэффициенте

Осуществить сброс часов наработки насосов можно в параметре **Сброс наработки**.

Таблица 8.5 – Меню/Настройки/Насосы

Экран	Описание	Диапазон
Насосы		
Чередование:		

Продолжение таблицы 8.5

Экран	Описание	Диапазон
Т.Смены: 24.00	Период смены насосов по наработке, ч	0...9999
Т.Паузы: 30	Пауза переключения насосов при смене, с	0...3600
Т.мин.Выкл: 5	Время, через которое насос может быть включен повторно, с	0...3600
Статус:		
Насос 1: Основной	Статус насоса	Основной, Резервный, Отключен
Насос 2: Основной	Статус насоса	Основной, Резервный, Отключен
Насос 3: Основной *	Статус насоса	Основной, Резервный, Отключен
Козэф Хода:		
Насос 1: 1.000	Коэффициент хода насоса 1	0,8...1,2
Насос 2: 1.000	Коэффициент хода насоса 2	0,8...1,2
Насос 3: 1.000 *	Коэффициент хода насоса 3	0,8...1,2
Сброс наработки:		
Насос 1: Нет	Сброс наработки насоса 1	Да, Нет
Насос 2: Нет	Сброс наработки насоса 2	Да, Нет
Насос 3: Нет *	Сброс наработки насоса 3	Да, Нет



### ПРИМЕЧАНИЕ

\* Параметр доступен только для алгоритмов с тремя насосами.

## 9 Аварии

### 9.1 Контроль аварий

Прибор контролирует и оповещает об аварийных ситуациях. Аварии контролируются в различных режимах работы (см. таблицу 9.1).

Возникновение критической аварии приводит к остановке работы насосов, замыкается выход DO8, светится светодиод «Авария». Сброс критической аварии после устранения неисправности может осуществляться вручную или автоматически в зависимости от рода аварии (см. таблицу 9.2). При возникновении не критической аварии система продолжает работать, замыкается выход **АвН1/АвН2/АвН3**, на главном экране контроллера в строке **Насос 1/2/3** появляется запись «Авария». Сброс не критической аварии после устранения неисправности осуществляется автоматически или вручную, в зависимости от рода аварии (см. таблицу 9.2).

**Таблица 9.1 – Аварии, контролируемые в различных режимах**

Вид аварии	Режим		
	Работа	Стоп	Авария
Перегрев насоса (НК)	+	+	+
Все насосы в аварии (НК*)	+	-	-
Сухой ход (К)	+	+	+
Нет перепада давления на насосе (НК)	+	-	-
Превышение давления на выходе насосной группы (К)	+	+	+
Аналоговый датчик давления/уровня неисправен (К)	+	+	+
Реле давления неисправны (К)	+	+	+
Дискретный датчик уровня неисправен (К)	+	+	+

**i** **ПРИМЕЧАНИЕ**  
 \* Тип аварии (К) или (НК) определяется в параметре **Нет РабН (Меню – Настройки – Защита)**.  
 К — Авария критическая.  
 НК — Авария не критическая (сигнализация).

## 9.2 Список аварий

Для быстрого перехода из главного экрана на экран состояния аварий предусмотрена комбинация кнопок **ALT** + **SEL**.

**Таблица 9.2 – Список аварий**

№	Тип аварии	Условие	Реакция	Сброс
1	Перегрев насоса	Температура обмоток двигателя превысила значение, заданное в параметре <b>Сопрот</b> (Защита).	Включение соответствующего сигнала <b>АвН1/2/3</b> , блокировка работы насоса	Ручной сброс в меню Аварии или по сети RS-485. После появления сигнала разрешения работы соответствующего насоса <b>РазрРН1/2/3</b>
2	Все насосы заблокированы или неисправны	Все насосы неисправны, нет сигнала на входах: <b>РазрРН1, РазрРН2, РазрРН3</b>	Остановка работы, замыкание выхода общей аварии <b>АвОбщ</b> , включение светодиода <b>Авария</b>	Автоматический, по устранению причины
3	Сухой ход	Пропал сигнал датчика сухого хода на время, большее <b>Т.Фiltr</b> (Защита)	Остановка работы, замыкание выхода общей аварии <b>АвОбщ</b> , включение светодиода <b>Авария</b>	Автоматический, по устранению причины с задержкой <b>Т.Возвр</b>
4	Нет перепада давления на насосе	Пропал сигнал от реле перепада давления на время, большее <b>Т.Провал</b> или <b>Т.Задер</b> (Защита)	Включение соответствующего сигнала <b>АвН1/2/3</b> , блокировка работы насоса	Ручной сброс в меню Аварии или по сети RS-485. После появления сигнала разрешения работы соответствующего насоса <b>РазрРН1/2/3</b>
5	Превышение давления на выходе насосной группы	Пропал сигнал от датчика максимального давления на время, большее <b>Т.Фiltr</b> (Защита)	Остановка работы, замыкание выхода общей аварии <b>АвОбщ</b> , включение светодиода <b>Авария</b> .	Автоматический, по устранению причины с задержкой <b>Т.Возвр</b>
6	Аналоговый датчик давления/уровня неисправен	Сигнал от датчика находится вне диапазона 4..20мА	Остановка работы, замыкание выхода общей аварии <b>АвОбщ</b> , включение светодиода <b>Авария</b>	Ручной сброс по устранению причины в меню Аварии или по сети RS-485
7	Реле давления неисправны	Пропали оба сигнала от реле давлений РДниз и РДверх. Сработало реле максимального давления РДмакс, а давление не превышает РДверх.	Остановка работы, замыкание выхода общей аварии <b>АвОбщ</b> , включение светодиода <b>Авария</b>	Ручной сброс по устранению причины в меню Аварии или по сети RS-485
8	Дискретный датчик уровня неисправен	Датчики уровня (включая максимального или минимального) сработали не по порядку.	Остановка работы, замыкание выхода общей аварии <b>АвОбщ</b> , включение светодиода <b>Авария</b>	Ручной сброс по устранению причины в меню Аварии или по сети RS-485



### ПРИМЕЧАНИЕ

Команду сброса аварии можно подать на прибор:

1. Из меню Аварий, записав в параметр **Сброс аварий** значение **Сбросить**.
2. Сетевой командой по RS-485.

## 10 Сетевой интерфейс

### 10.1 Сетевой интерфейс



#### ВНИМАНИЕ

Для корректной работы прибора вносить изменения в параметры «Прибор», «Входы», «Выходы» ЗАПРЕЩЕНО!

В контроллере установлен модуль интерфейса RS-485 для организации работы по протоколу Modbus в режиме Slave.

Для работы контроллера в сети RS-485 следует установить его сетевые настройки в системном меню контроллера с помощью кнопок и индикатора на лицевой панели (см. [рисунок 10.1](#)).

Прибор в режиме Slave поддерживает следующие функции:

- чтение состояния входов/выходов;
- запись состояния выходов;
- чтение/запись сетевых переменных.

Прибор работает по протоколу Modbus в одном из двух режимов: Modbus-RTU или Modbus-ASCII, автоматически распознает режим обмена RTU/ASCII. Адреса регистров, тип переменных параметров, доступных по протоколу Modbus, приведены в [разделе 10.2](#).

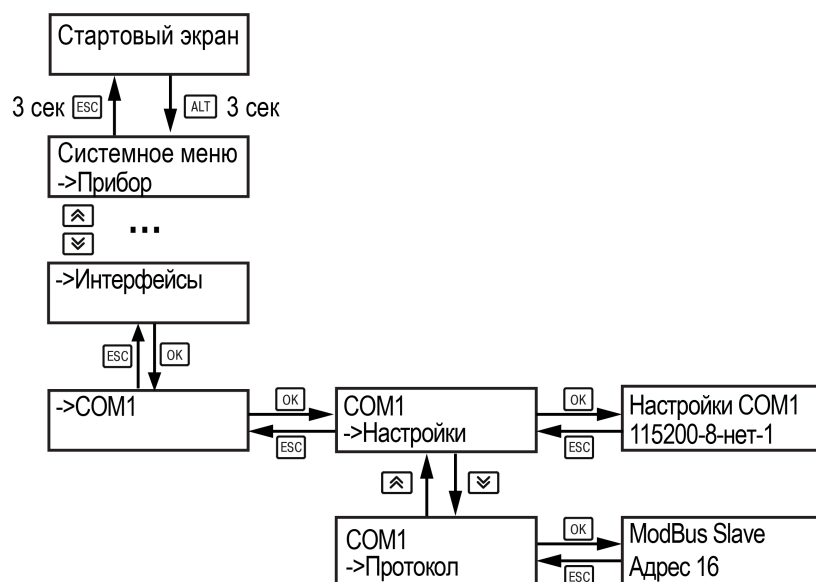


Рисунок 10.1 – Настройка параметров сетевого интерфейса

## 10.2 Карта регистров

Прибор поддерживает протоколы обмена Modbus RTU и Modbus ASCII (переключение автоматическое).

Функции чтения:

- 0x01 (read coil status);
- 0x03 (read holding registers);
- 0x04 (read input registers).

Функции записи:

- 0x05 (force single coil);
- 0x06 (preset single register);
- 0x10 (preset multiple registers).

Параметры битовой маски (состояние системы, аварии и др.) могут читаться как функцией 0x03, так и 0x01 - в этом случае номер регистра нужно умножить на 16 и прибавить номер бита.

### Пример

Требуется считать функцией 0x01 адрес регистра 514, номер бита 6.

Адрес ячейки рассчитывается следующим образом:  $514 \cdot 16 + 6 = 8230$ .

Поддерживаемые типы данных:

- **word** - беззнаковое целое (2 байта), на каждый параметр отводится один регистр Modbus;
- **float** - с плавающей точкой (4 байта), занимает два соседних регистра Modbus. Передача числа осуществляется младшим регистром вперед (little-endian);
- **boolean** - бит.

Типы доступа: R - только чтение, RW - чтение/запись, W - только запись.

Таблица 10.1 – Карта регистров

Код параметра	Регистр (HEX)	Регистр (DEC)	Тип	Доступ	Имя переменной	Значения
<b>Дискретные входы/выходы</b>						
	200	512	word	R	Битовая маска входов	–
ib_DSH	2000	512.0	bool	R	ДСХ	0 – Разомкнут, 1 – Замкнут
ib_RDMax	2001	512.1	bool	R	РДмакс	0 – Разомкнут, 1 – Замкнут
ib_RDHigh	2002	512.2	bool	R	РДверх	0 – Разомкнут, 1 – Замкнут
ib_RDLow	2003	512.3	bool	R	РДниз	0 – Разомкнут, 1 – Замкнут
ib_DP1	2004	512.4	bool	R	PDS1	0 – Разомкнут, 1 – Замкнут

Продолжение таблицы 10.1

Код параметра	Регистр (HEX)	Регистр (DEC)	Тип	Доступ	Имя переменной	Значения
ib_DP2	2005	512.5	bool	R	PDS2	0 – Разомкнут, 1 – Замкнут
ib_DP3	2006	512.6	bool	R	PDS3	0 – Разомкнут, 1 – Замкнут
ib_EnableP1	200A	512.10	bool	R	Разр PH1	0 – Разомкнут, 1 – Замкнут
ib_EnableP2	200B	512.11	bool	R	Разр PH2	0 – Разомкнут, 1 – Замкнут
ib_EnableP3	200C	512.12	bool	R	Разр PH3	0 – Разомкнут, 1 – Замкнут
ib_Lvl_Min	2010	513.0	bool	R	УрМин	0 – Разомкнут, 1 – Замкнут
ib_Lvl_1	2011	513.1	bool	R	Ур1	0 – Разомкнут, 1 – Замкнут
ib_Lvl_2	2012	513.2	bool	R	Ур2	0 – Разомкнут, 1 – Замкнут
ib_Lvl_3	2013	513.3	bool	R	Ур3	0 – Разомкнут, 1 – Замкнут
ib_Lvl_Max	2017	513.7	bool	R	УрМакс	0 – Разомкнут, 1 – Замкнут
	202	514	word	R	Битовая маска выходов	–
ob_Vkl_H1	2020	514.0	bool	R	Вкл.Н1	0 – Разомкнут, 1 – Замкнут
ob_Vkl_H2	2021	514.1	bool	R	Вкл.Н2	0 – Разомкнут, 1 – Замкнут
ob_Vkl_H3	2022	514.2	bool	R	Вкл.Н3	0 – Разомкнут, 1 – Замкнут
ob_AvP1	2026	514.6	bool	R	АвН1	0 – Разомкнут, 1 – Замкнут
ob_AvP2	2027	514.7	bool	R	АвН2	0 – Разомкнут, 1 – Замкнут
ob_AvP3	2028	514.8	bool	R	АвН3	0 – Разомкнут, 1 – Замкнут
ob_AvGen	202C	514.12	bool	R	АвОбщ	0 – Разомкнут, 1 – Замкнут
Av_Dy	202D	514.13	bool	R	АвДУ	0 – Разомкнут, 1 – Замкнут
Av_Pwd	202E	514.14	bool	R	АвДД	0 – Разомкнут, 1 – Замкнут
ia_Pwd	206	518	real	R	Аналоговый датчик давления	0...100
ia_Lvl	208	520	real	R	Аналоговый датчик уровня	0...100

Продолжение таблицы 10.1

Код параметра	Регистр (HEX)	Регистр (DEC)	Тип	Доступ	Имя переменной	Значения
<b>Список команд</b>						
	214	532	bool	RW	Командное слово	
net_Start	2140	532.0	word	RW	Перейти в режим Старт/Стоп	0 – Стоп, 1 – Старт
ub_RunP	2141	532.1	bool	RW	Включение/Отключение функции тестового прогона насоса	0 – Выкл, 1 – Вкл
net_ResetAv	2142	532.2	bool	RW	Сброс аварий	0 – Нет, 1 – Да
cont_mode	2143	532.3	bool	R	Режим управления контроллером	0 – Местное, 1 – Дист.
ub_TankMode	2144	532.4	bool	R	Режим работы с емкостью	0- Заполнение, 1- Осушение
work_mode_out	2145	532.5	bool	R	Режим работы выходов	0 – Авто, 1 – Тест
<b>Состояние системы</b>						
	216	534	word	R	Код состояния системы	–
code_DD	217	535	word	R	Код состояния давления после насосной группы	0 – Норма, 1 – Меньше, 2 – Больше, 3 - Авария
code_DU	218	536	word	R	Уровень жидкости (дискретный)	0 - Ниже Ур1, 1 - Выше Ур1, 2 - Выше Ур2
code_P1	219	537	word	R	Код состояния насоса 1	0 – Отключен, 1 – Выключен, 2 – Включен, 3 – Авария, 4 – Резерв
code_P2	21A	538	word	R	Код состояния насоса 2	0 – Отключен, 1 – Выключен, 2 – Включен, 3 – Авария, 4 – Резерв
code_P3	21B	539	word	R	Код состояния насоса 3	0 – Отключен, 1 – Выключен, 2 – Включен, 3 – Авария, 4 – Резерв
<b>Аварии</b>						
	220	544	word	R	Код состояния аварий	–
Av_NoWP	2200	544.0	bool	R	Нет рабочих насосов	0 – Норма, 1 – Авария
Av_P1	2201	544.1	bool	R	Авария насоса 1	0 – Норма, 1 – Авария



## Продолжение таблицы 10.1

Код параметра	Регистр (HEX)	Регистр (DEC)	Тип	Доступ	Имя переменной	Значения
Av_P2	2202	544.2	bool	R	Авария насоса 2	0 – Норма, 1 – Авария
Av_P3	2203	544.3	bool	R	Авария насоса 3	0 – Норма, 1 – Авария
Av_Pwd	2207	544.7	bool	R	Датчики давления неисправны	0 – Норма, 1 – Авария
Av_Lvl	2208	544.8	bool	R	Датчики уровня неисправны	0 – Норма, 1 – Авария
Av_SH	2209	544.9	bool	R	Сухой ход	0 – Норма, 1 – Авария
Av_RDMax	220A	544.10	bool	R	Превышено давление на выходе насосной группы	0 – Норма, 1 – Авария
Av_Lvl_min	220B	544.11	bool	R	Аварийно низкий уровень в емкости	0 – Норма, 1 – Авария
Av_Lvl_max	220C	544.12	bool	R	Аварийно высокий уровень в емкости	0 – Норма, 1 – Авария
<b>Конфигурирование</b>						
ua_Pw_LWL	222	546	real	RW	Настройка. Минимальное давление, при котором включается дополнительный насос	0...100
ua_Pw_HWL	224	548	real	RW	Настройка. Максимальное давление, при котором отключается насос	0...100
ua_WP_Count_min	228	552	real	RW	Настройка. Минимальное количество работающих насосов	0...1
ua_WP_Count	229	553	word	RW	Настройка. Максимальное количество работающих насосов	0...2 (2)
ut_WP	22A	554	word	RW	Настройка. Задержка подключения дополнительного насоса, с	0...3600
ut_WPstab	22B	555	word	RW	Настройка. Время стабилизации давления после подключения/отключения насоса, с	0...7200
ut_WP-	22C	556	word	RW	Настройка. Задержка отключения работающего насоса, с	0...3600
ua_Lvl_Min	22D	557	real	RW	Настройка. Показание датчика, соответствующие минимальному уровню (сухой ход), %	0...100
ua_Lvl_1	22F	559	real	RW	Настройка. Показание датчика, соответствующие уровню № 1, %	0...100
ua_Lvl_2	231	561	real	RW	Настройка. Показание датчика, соответствующие уровню № 2, %	0...100
ua_Lvl_3	233	563	real	RW	Настройка. Показание датчика, соответствующие уровню № 3, %	0...100
ua_Lvl_Max	23B	571	real	RW	Настройка. Показание датчика, соответствующие максимальному уровню (переполнение), %	0...100

**ПРИМЕЧАНИЕ**

В зависимости от номера алгоритма, некоторые параметры могут отсутствовать.

## 11 Работа с ПО Owen Configurator


### 11.1 Начало работы

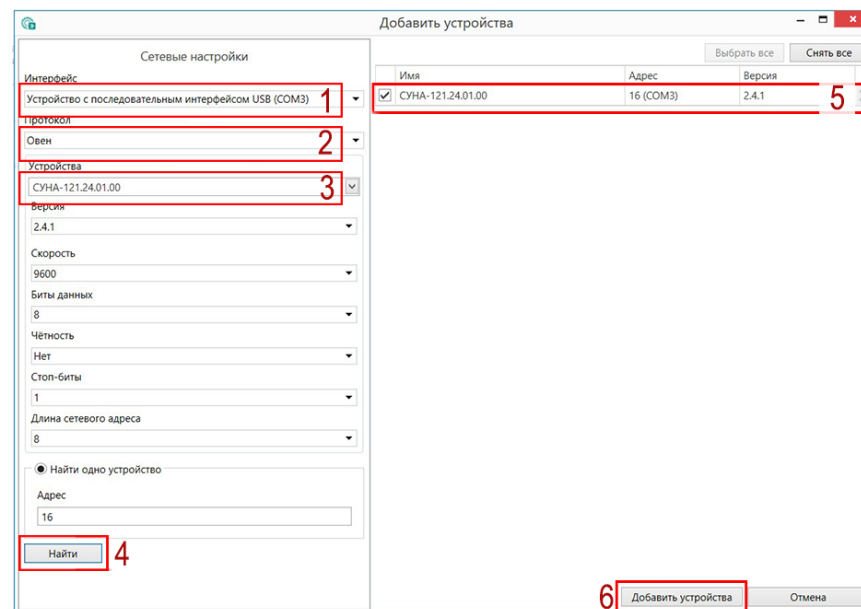
Для установки Owen Configurator (далее - Конфигуратор) следует:

1. Скачать с сайта архив с ПО (<https://owen.ru/documentation/907>).
2. Извлечь из архива exe-файл установщика.
3. Запустить .exe-файл.

Установить на ПК драйвер прибора (<https://owen.ru/documentation/1103>).

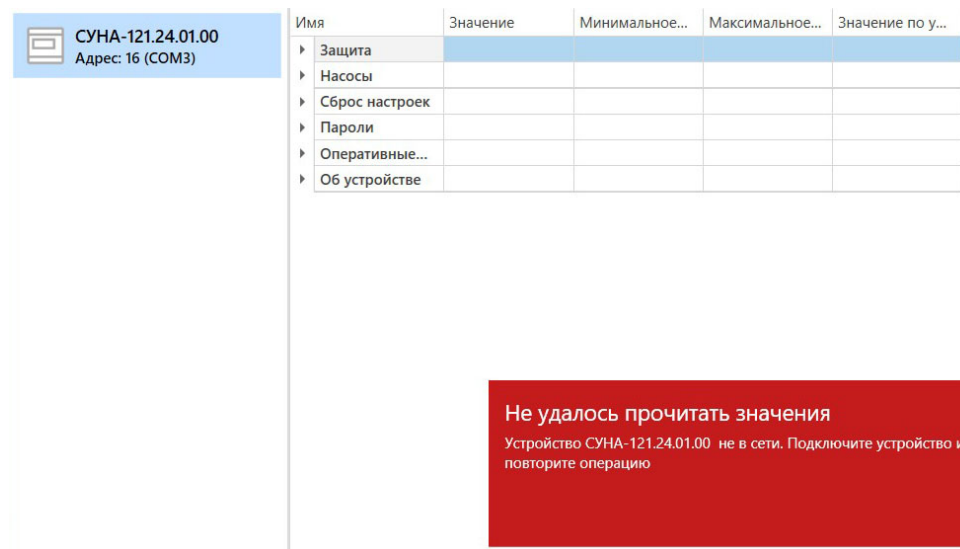
Для настройки связи с прибором следует:

1. Подать питание на прибор.
2. Подключить прибор к ПК с помощью кабеля USB A – miniUSB B.
3. В Диспетчере устройств Windows уточнить номер назначенного прибору COM-порта.
4. Запустить Конфигуратор.
5. Нажать кнопку  **Добавить устройства**.
6. Выбрать интерфейс «Устройство с последовательным интерфейсом USB» (см. [рисунок 11.1](#), 1). Номер COM порта, присвоенный прибору можно узнать в Диспетчере устройств Windows.
7. Выбрать протокол **ОВЕН** (см. [рисунок 11.1](#), 2).
8. Выбрать устройство ([рисунок 11.1](#), 3). Модификация прибора указана на боковой стороне прибора.
9. Выбрать «Найти одно устройство», если добавляется один прибор. Запустить поиск нажатием на кнопку «Найти» (см. [рисунок 11.1](#), 4).
10. Выделить найденное устройство (см. [рисунок 11.1](#), 5).
11. Добавить устройство в проект Конфигуратора по нажатию кнопки «Добавить устройства» (см. [рисунок 11.1](#), 6).



**Рисунок 11.1 – Настройки связи с устройством**

Если изображение прибора серого цвета и запись параметров в прибор завершается всплывающим окном красного цвета, то следует проверить правильность подключения прибора к ПК.



**Рисунок 11.2 – Ошибка при добавлении устройства**


**ПРЕДУПРЕЖДЕНИЕ**

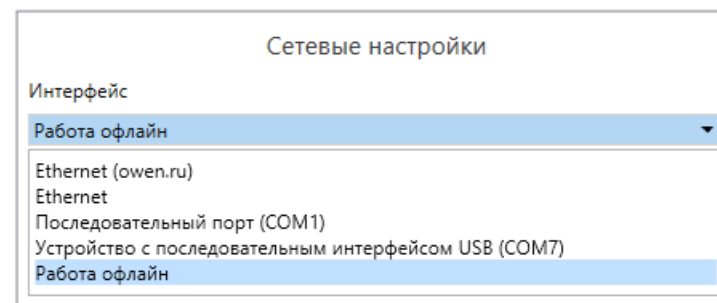
Если в процессе настройки или работы в режиме «Офлайн» были изменены Сетевые настройки, то связь с прибором пропадет. (см. [раздел 11.2](#)).

Подключение можно восстановить повтором настройки подключения.

**11.2 Режим «офлайн»**

Для конфигурирования прибора в режиме офлайн (без подключения прибора к ПК) следует:

1. Нажать кнопку  **Добавить устройства**.
2. В появившемся окне выбрать в списке «Интерфейс» – Работа офлайн.



**Рисунок 11.3 – Добавление устройства**

3. В списке «Устройства», выбрать нужную модификацию прибора.

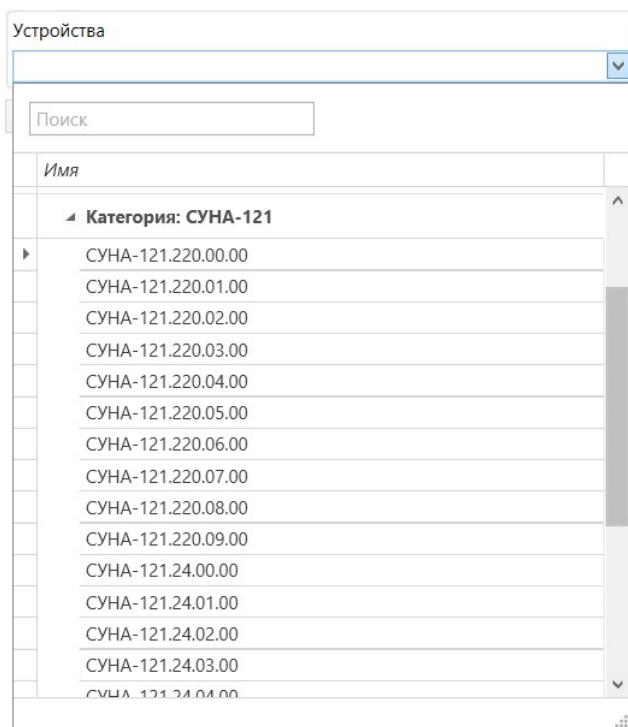


Рисунок 11.4 – Выбор модификации

- Нажать кнопку «Добавить». Параметры прибора отобразятся в главном окне.

Имя	Значение	Минималь...	Максималь...	Значение п...
<b>Защита</b>				
Время игнорирования показания с датч...	10	0	3600	10
Допустимое время пропадания сигнала...	5	0	3600	5
Допустимое время пропадания сигнала...	5	0	3600	5
Задержка возврата станции в работу пр...	60	0	10000	60
Показание с датчика температуры при п...	0	0	4000	0
Допустимое время пропадания сигнала...	5	0	3600	5
Задержка возврата стануии в работу при...	60	0	10000	60
Функция тестового прогона	Выкл			Выкл
Время простоя насоса до запуска тестов...	5	1	365	5
Длительность тестового прогона насосо...	5	1	3600	5
Тип аварии "Нет рабочих насосов"	Не критична			Не критичная
<b>Насосы</b>				
Период смены насосов по наработке, в...	24	0	9000	24
Пауза переключения насосов при смене...	30	0	3600	30
Минимальное время нахождения насоса...	5	1	3600	5
Статус насоса №1	Основной			Основной
Статус насоса №2	Основной			Основной
Кoeffициент износа насоса №1	1	0,8	1,2	1
Кoeffициент износа насоса №2	1	0,8	1,2	1
Сброс настроек				
Пароли				
Оперативные параметры				
Об устройстве				

Рисунок 11.5 – Отображение прибора в главном окне

Конфигурация доступна для редактирования. После подключения прибора к ПК, конфигурацию можно будет загрузить в него.

### 11.3 Обновление встроенного ПО



#### ПРИМЕЧАНИЕ


Сменить встроенное ПО можно только у приборов с одинаковой модификацией по питанию!  
Нельзя сменить встроенное ПО, например, с СУНА-121.220.02.00 на СУНА-121.24.02.00.



#### ПРИМЕЧАНИЕ

Перед сменой встроенного ПО прибора следует добавить Конфигуратор в список исключений антивирусной программы. В противном случае обновление встроенного ПО прибора приведет к его неработоспособности.

Для обновления встроенного ПО следует:

1. Нажать на кнопку  **Обновить устройство** в контекстном меню выбранного устройства или в главном меню. Откроется диалоговое окно для смены встроенного ПО устройства. Допускается обновление одного или нескольких устройств. Устройства следует выделить в области устройств (см. [рисунок 11.1](#), 5) и выбрать **Обновить устройство** в контекстном меню или главном меню.
2. Выбрать источник загрузки:
  - **Загрузить встроенное ПО из файла** – требуется указать путь к файлу встроенного ПО в окне Проводника Windows;
  - **Загрузить встроенное ПО, выбрав из списка** – выбрать встроенное ПО из списка на сервере, доступных для загрузки в прибор данного типа;
  - **Обновить до последней версии** – последняя версия встроенного ПО будет загружена автоматически (требуется подключение к Интернету). Пункт недоступен, если версия встроенного ПО прибора актуальная.

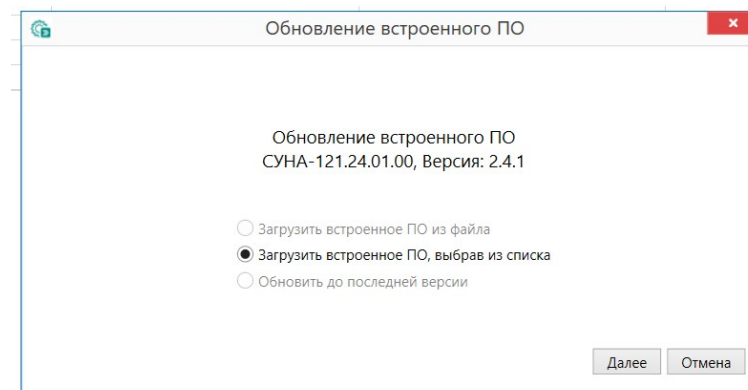


Рисунок 11.6 – Выбор источника встроенного ПО

3. Выбрать необходимую модификацию прибора (см. рисунок ниже).

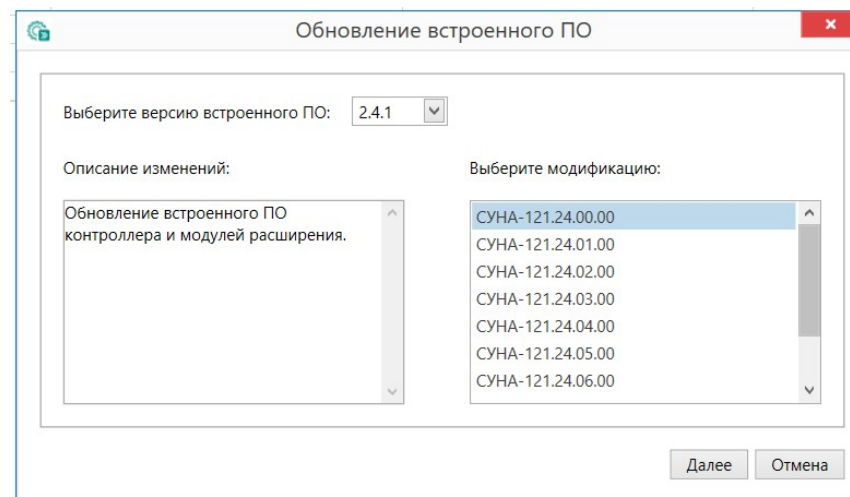


Рисунок 11.7 – Выбор алгоритма

4. Нажатием кнопки «Загрузить», подтвердить загрузку выбранного встроенного ПО в прибор (см. рисунок ниже).

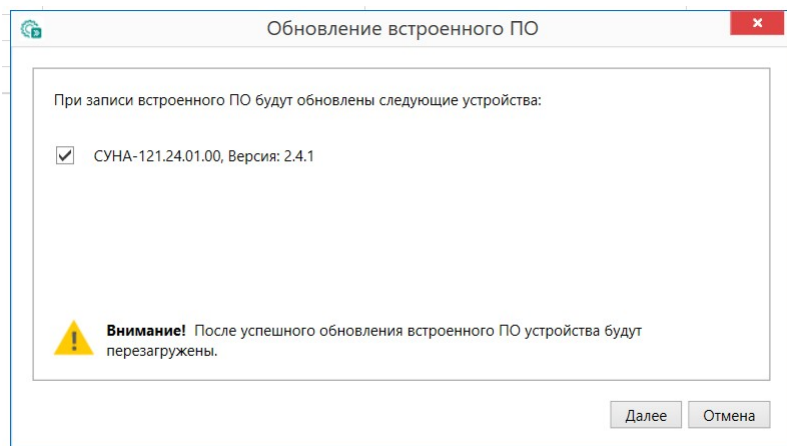


Рисунок 11.8 – Начало загрузки встроенного ПО

Пока идет загрузка встроенного ПО в устройство, в окне будет отображаться индикатор загрузки.

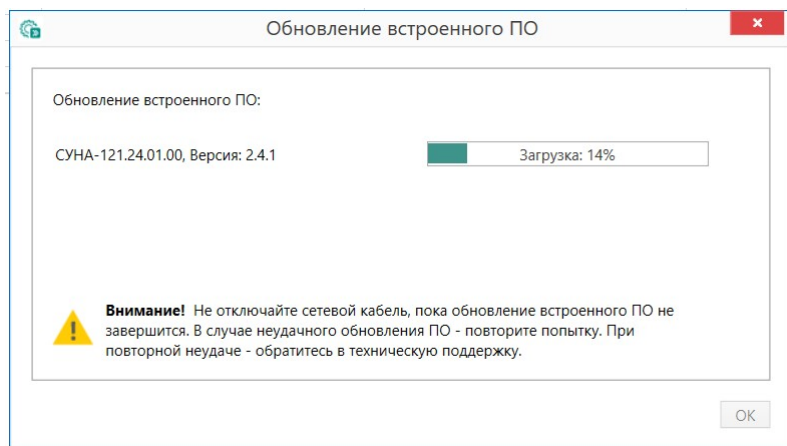


Рисунок 11.9 – Индикатор прогресса процесса смены встроенного ПО

5. Дождаться сообщения об окончании загрузки встроенного ПО в прибор (см. рисунок ниже).

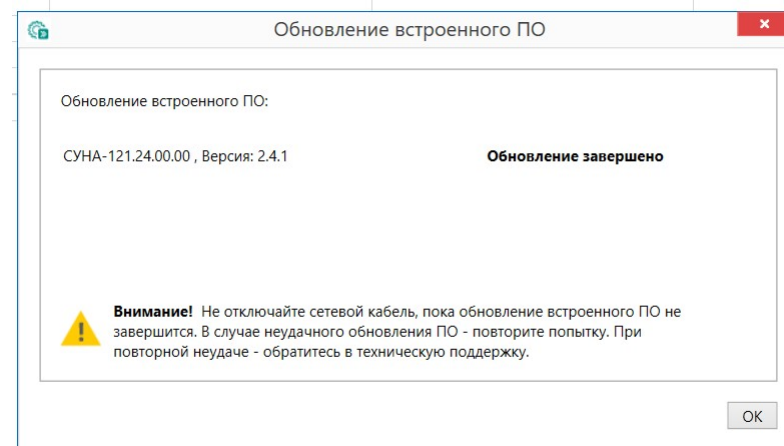


Рисунок 11.10 – Сообщение об окончании процесса смены встроенного ПО

**ПРИМЕЧАНИЕ**

В случае возникновения сбоя во время загрузки встроенного ПО, процесс смены встроенного ПО следует произвести повторно.

Для проверки версии встроенного ПО прибора следует нажать кнопку **Информация об устройстве**. Откроется окно информации об устройстве.

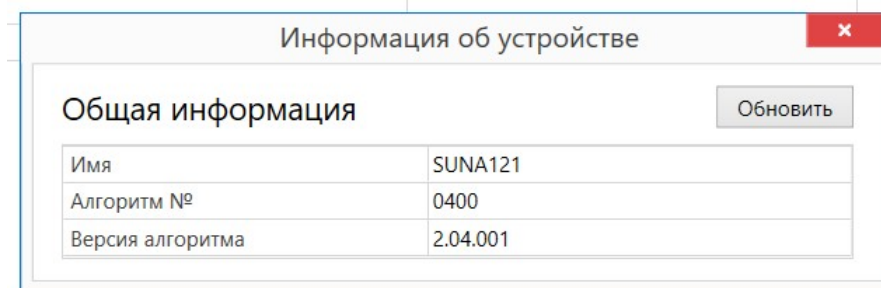


Рисунок 11.11 – Окно информации о версии встроенного ПО

## 11.4 Настройка часов

Из Конфигуратора можно настроить часы прибора.

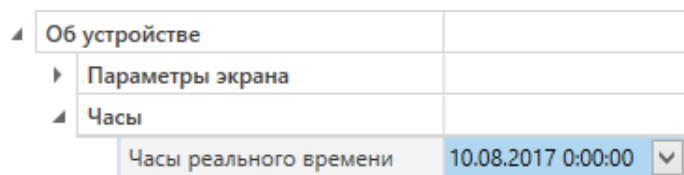


Рисунок 11.12 – Часы реального времени

Часы можно настроить в ветке **Об устройстве/Часы** в списке параметров устройства или из меню Конфигуратора. После нажатия кнопки **Настроить часы** появится меню, приведенное на рисунке ниже.

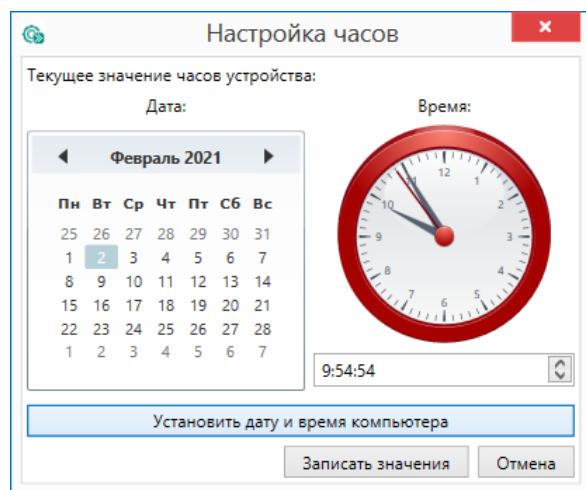


Рисунок 11.13 – Меню настройки часов

Для настройки часов следует:

1. Выбрать дату с помощью календаря.
2. Ввести время в поле часов. Или воспользоваться кнопкой **Установить дату и время компьютера**.
3. Нажать кнопку **Записать значения**.

## 11.5 Отслеживание параметров

В Конфигураторе можно просматривать изменение параметров в режиме реального времени.

Для отслеживания параметров следует:

1. Нажать кнопку  **Отслеживание параметров**.
2. Появится окно со списком параметров.

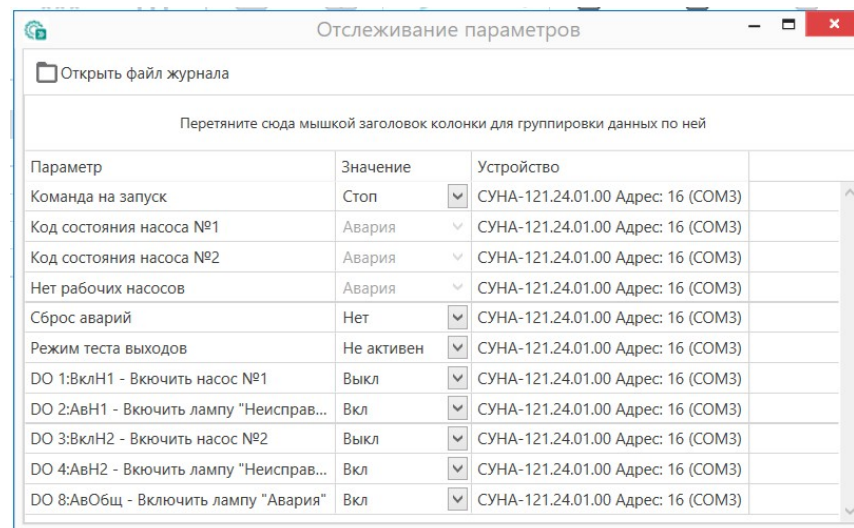



Рисунок 11.14 – Окно отслеживания параметров

## 11.6 Загрузка конфигурации в прибор

Для загрузки конфигурации в прибор следует нажать кнопку  **Записать значения** или щелкнуть правой кнопкой мыши на значке прибора и в появившемся меню выбрать пункт «Записать значения».

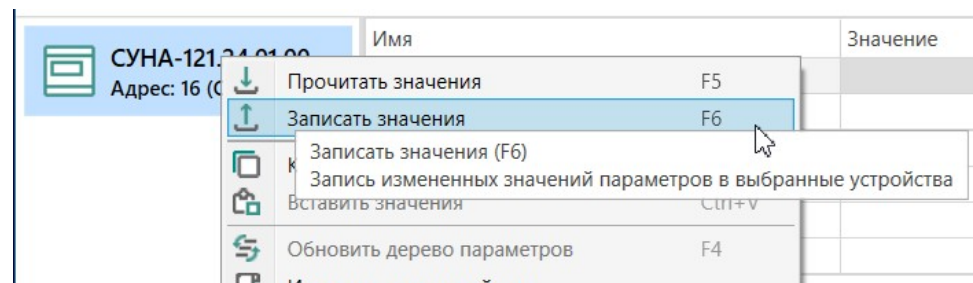


Рисунок 11.15 – Контекстное меню

## 12 Техническое обслуживание

Обслуживание прибора во время эксплуатации заключается в его техническом осмотре. Во время выполнения работ следует соблюдать меры безопасности из [раздела 3](#).

Технический осмотр прибора проводится обслуживающим персоналом не реже одного раза в 6 месяцев и включает в себя выполнение следующих операций:

- очистку корпуса, клеммных колодок от пыли, грязи и посторонних предметов;
- проверку крепления на DIN-рейке;
- проверку качества подключения внешних связей.

Обнаруженные во время осмотра недостатки следует немедленно устранить.

## 13 Маркировка

На корпус прибора нанесены:

- наименование прибора;
- степень защиты корпуса по ГОСТ 14254;
- напряжение и частота питания;
- потребляемая мощность;
- класс защиты от поражения электрическим током по ГОСТ IEC 61131-2-2012;
- знак соответствия требованиям ТР ТС (EAC);
- страна-изготовитель;
- заводской номер прибора и год выпуска.

На потребительскую тару нанесены:

- наименование прибора;
- знак соответствия требованиям ТР ТС (EAC);
- страна-изготовитель;
- заводской номер прибора и год выпуска.

## 14 Упаковка

Упаковка прибора производится в соответствии с ГОСТ 23088-80 в потребительскую тару, выполненную из коробочного картона по ГОСТ 7933-89.

Упаковка прибора при пересылке почтой производится по ГОСТ 9181-74.



## 15 Комплектность

Наименование	Количество
Контроллер*	1 шт.
Руководство по эксплуатации	1 экз.
Паспорт и Гарантийный талон	1 экз.
Комплект клеммных соединителей	1 к-т
* Исполнение в соответствии с заказом.	



### ПРИМЕЧАНИЕ

Изготовитель оставляет за собой право внесения дополнений в комплектность прибора.

## 16 Транспортирование и хранение

Прибор должен транспортироваться в закрытом транспорте любого вида. В транспортных средствах тара должна крепиться согласно правилам, действующим на соответствующих видах транспорта.

Условия транспортирования должны соответствовать условиям 5 по ГОСТ 15150-69 при температуре окружающего воздуха от минус 25 до плюс 55 °С с соблюдением мер защиты от ударов и вибраций.

Прибор следует перевозить в транспортной таре поштучно или в контейнерах.

Условия хранения в таре на складе изготовителя и потребителя должны соответствовать условиям 1 по ГОСТ 15150-69. В воздухе не должны присутствовать агрессивные примеси.

Прибор следует хранить на стеллажах.

## 17 Гарантийные обязательства

Изготовитель гарантирует соответствие прибора требованиям ТУ при соблюдении условий эксплуатации, транспортирования, хранения и монтажа.

Гарантийный срок эксплуатации – **12 месяцев** со дня продажи.

В случае выхода прибора из строя в течение гарантийного срока при соблюдении условий эксплуатации, транспортирования, хранения и монтажа предприятие-изготовитель обязуется осуществить его бесплатный ремонт или замену.

Порядок передачи прибора в ремонт содержится в паспорте и в гарантийном талоне.

## Приложение А. Настройка времени и даты

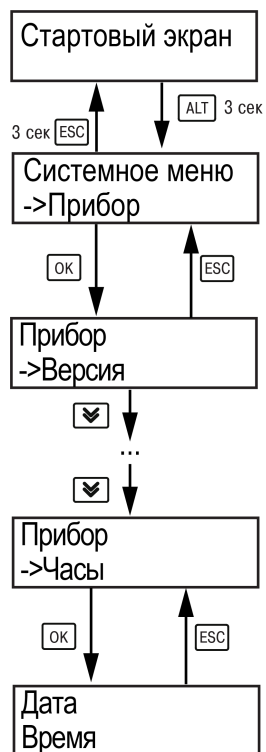


Рисунок А.1 – Схема доступа к меню настройки времени и даты

**ВНИМАНИЕ**

Часы реального времени настраиваются на заводе во время изготовления прибора. Если параметры даты и времени не соответствуют действительному значению, то их следует откорректировать.

В прибор встроены энергонезависимые часы реального времени. Прибор будет поддерживать время и дату в случае отключения основного питания.

Просмотр и редактирование текущих времени и даты доступны в **Системном меню**.



Россия, 111024, Москва, 2-я ул. Энтузиастов, д. 5, корп. 5

тел.: +7 (495) 641-11-56, факс: (495) 728-41-45

тех. поддержка 24/7: 8-800-775-63-83, support@owen.ru

отдел продаж: sales@owen.ru

[www.owen.ru](http://www.owen.ru)

рег.:1-RU-116185-1.4